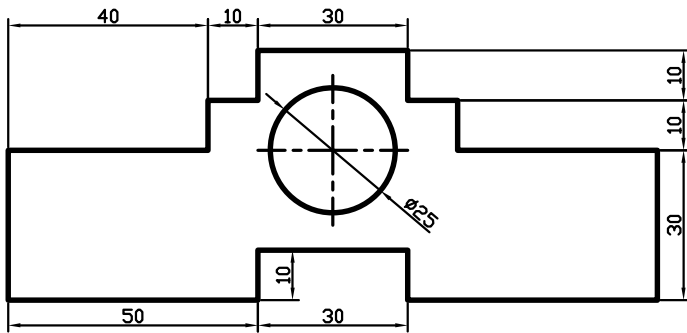
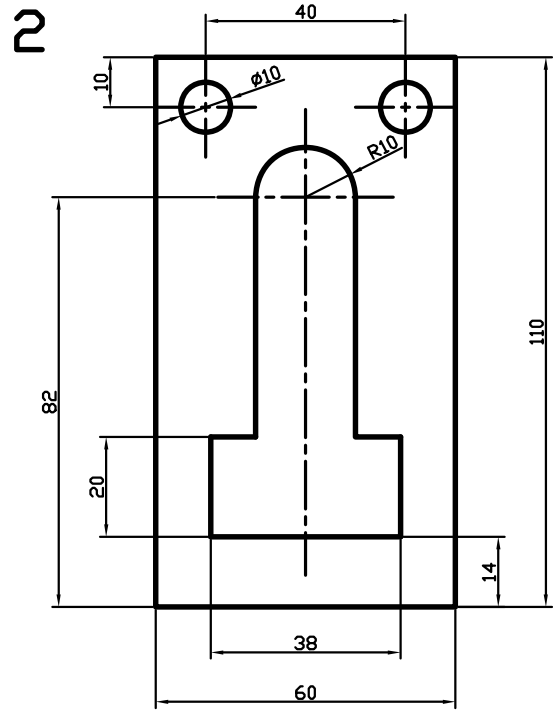
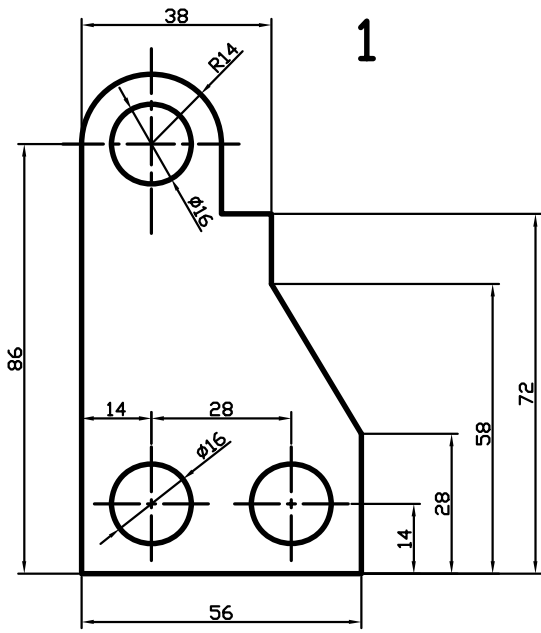
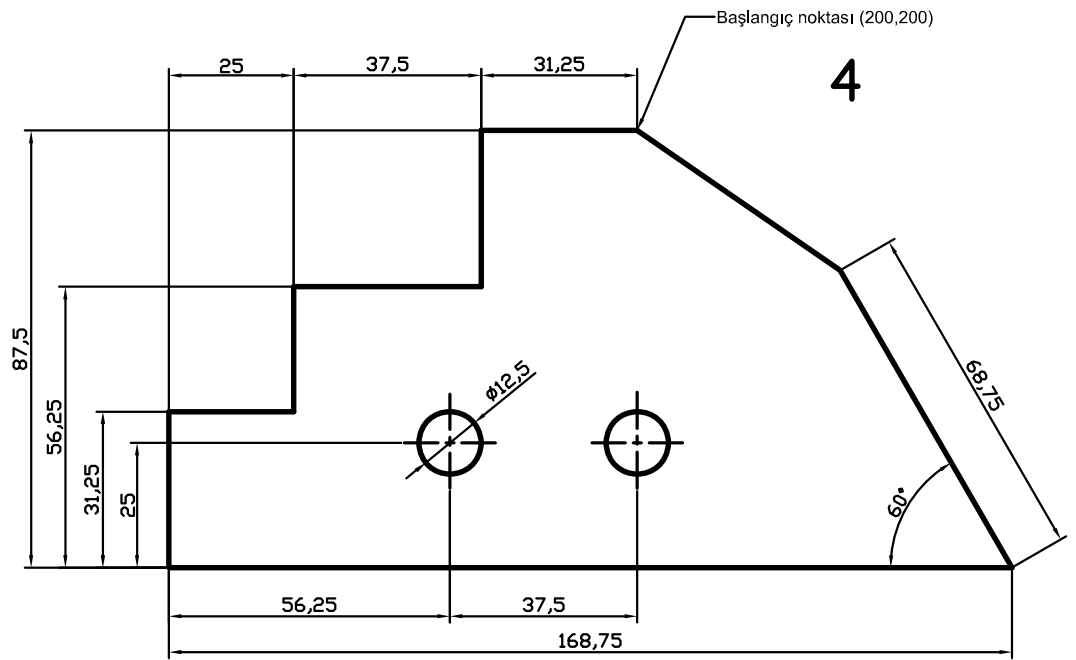


1

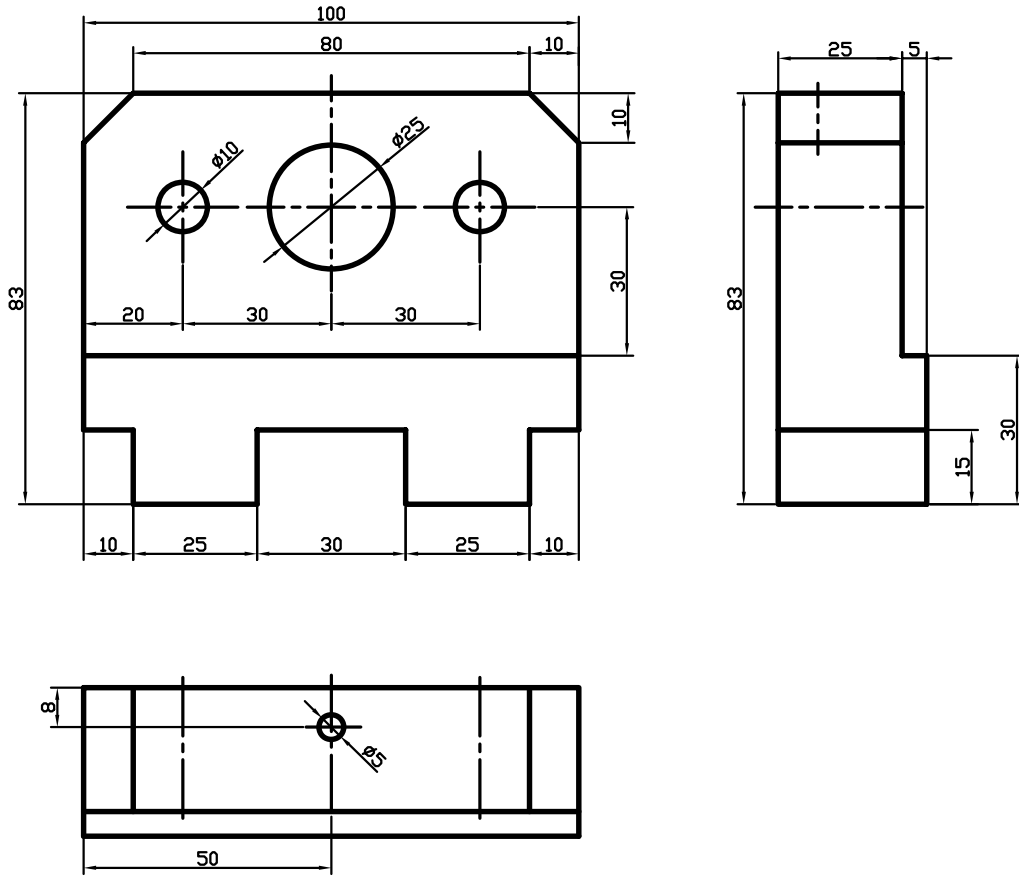


3

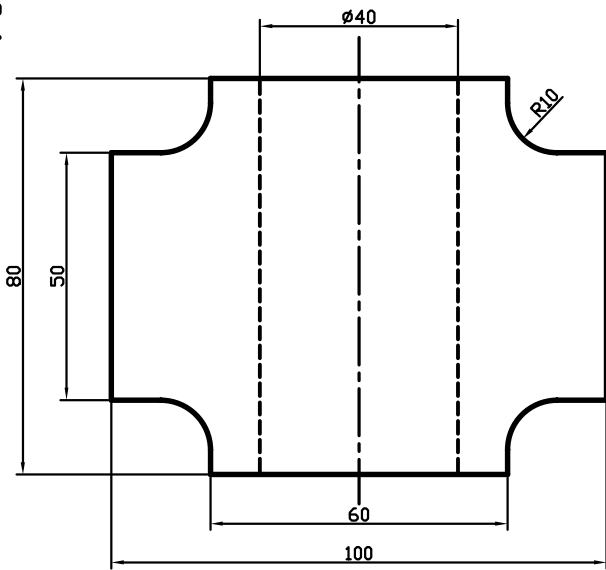


2

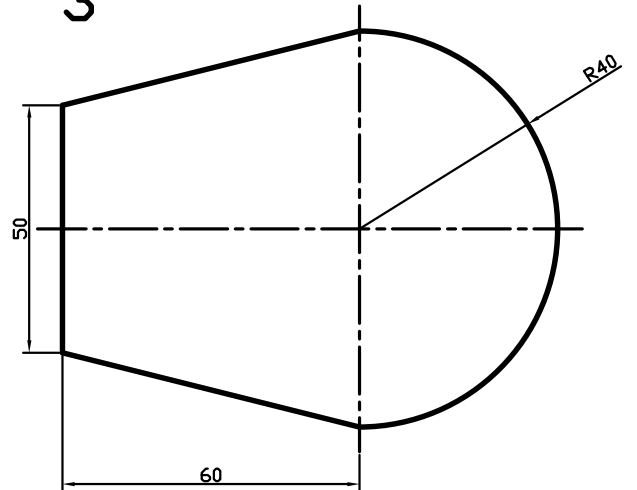
1



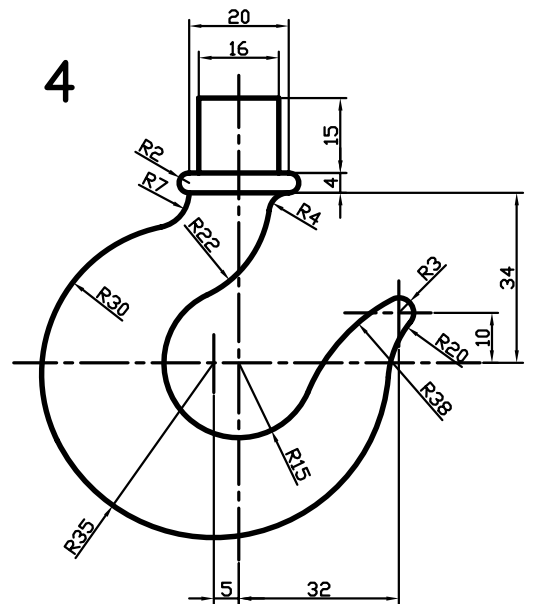
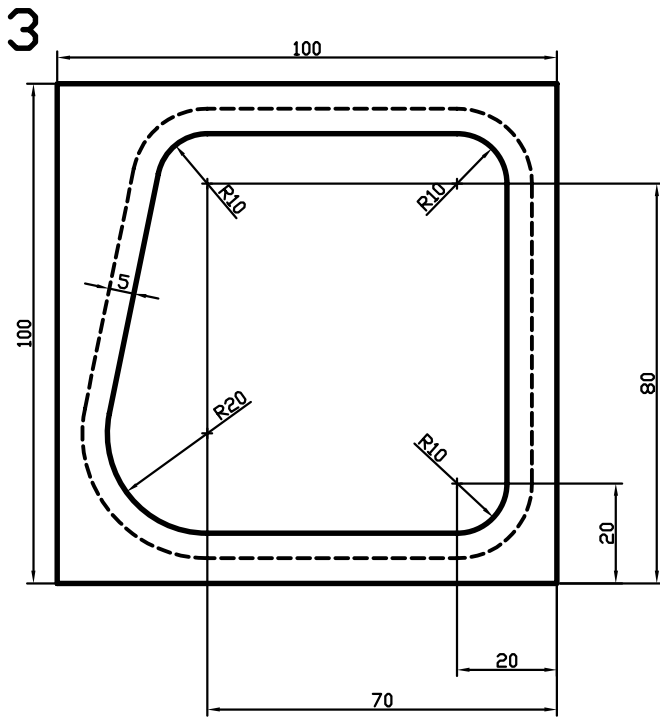
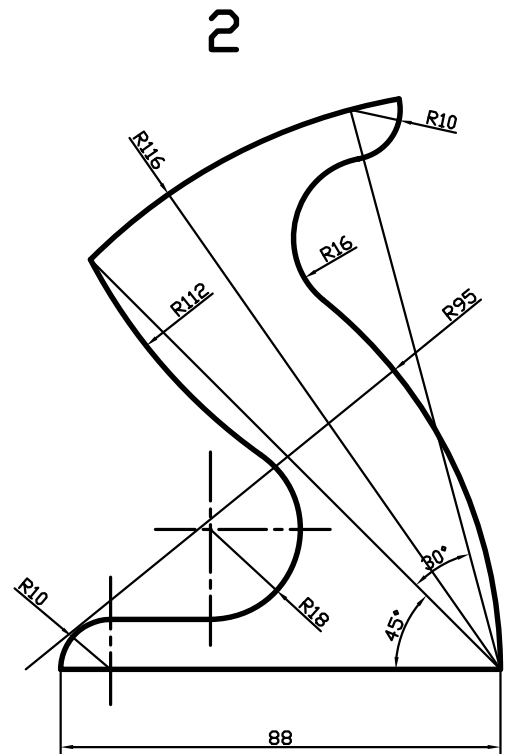
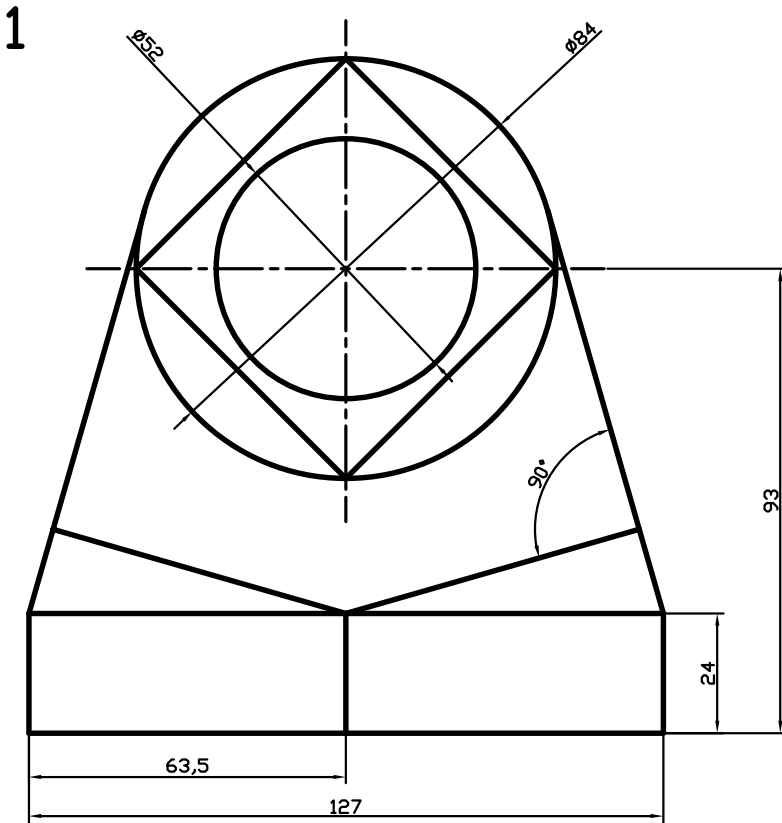
2

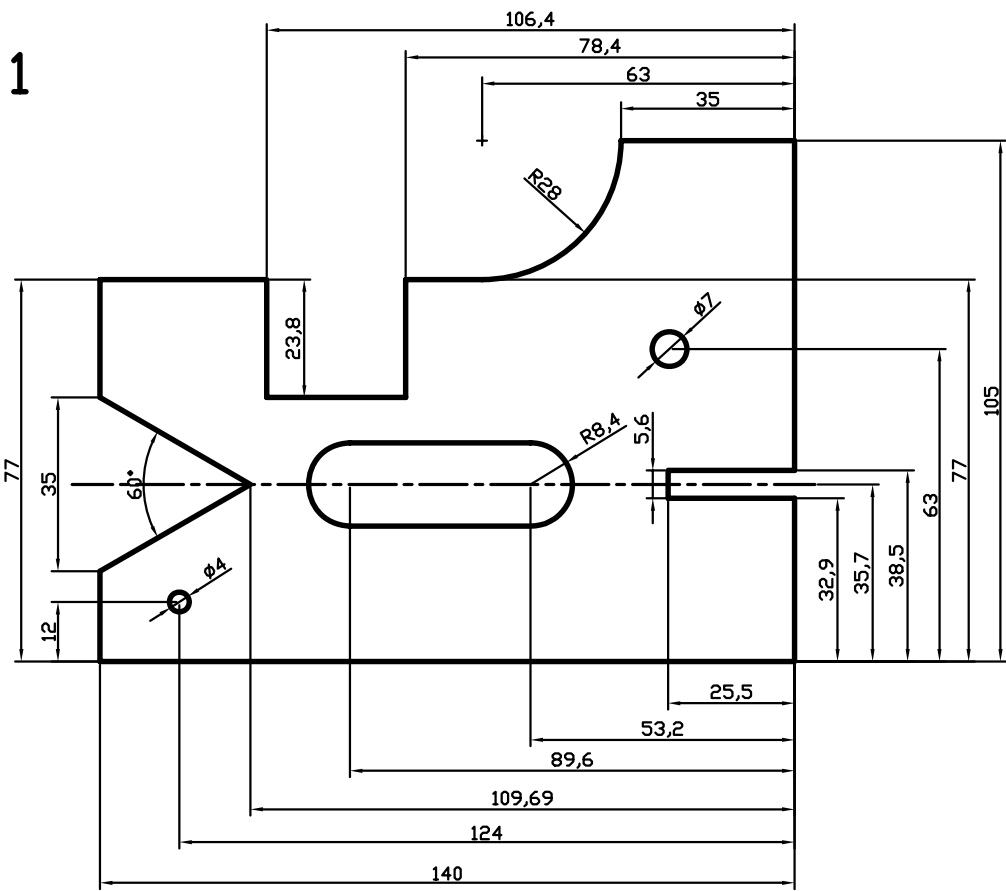


3

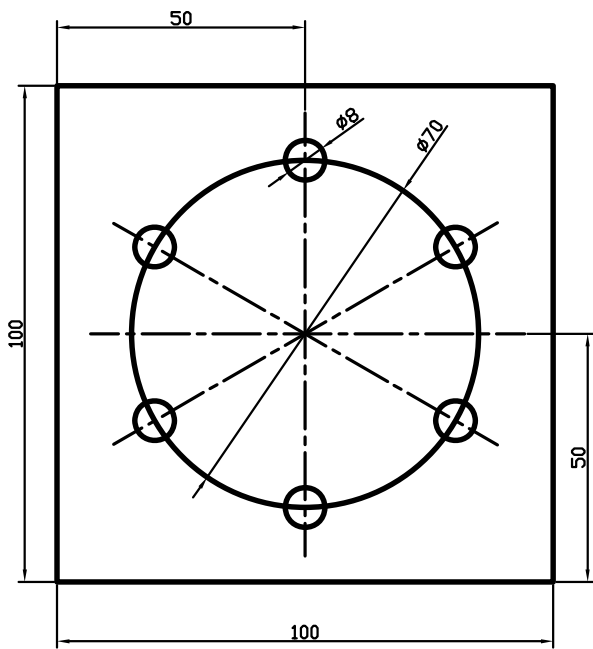


3

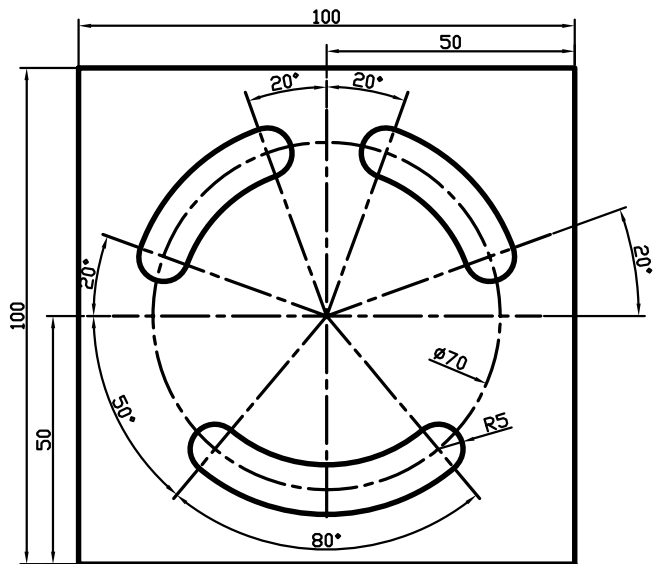




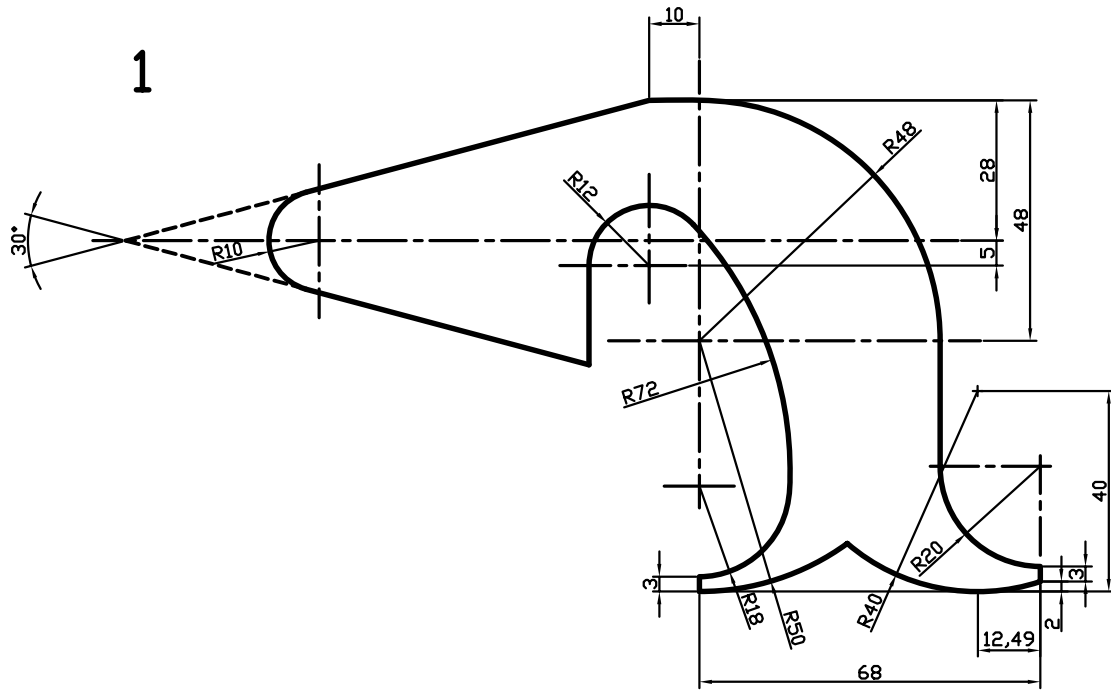
2



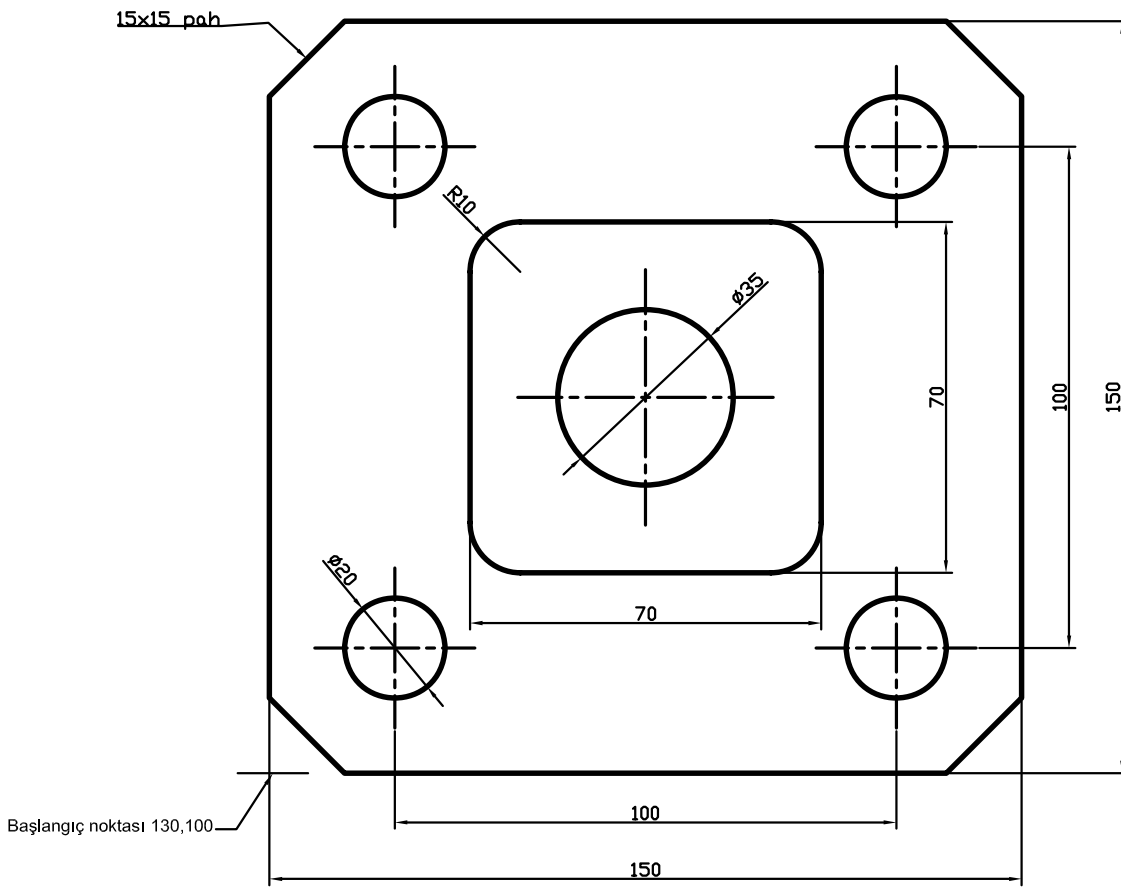
3



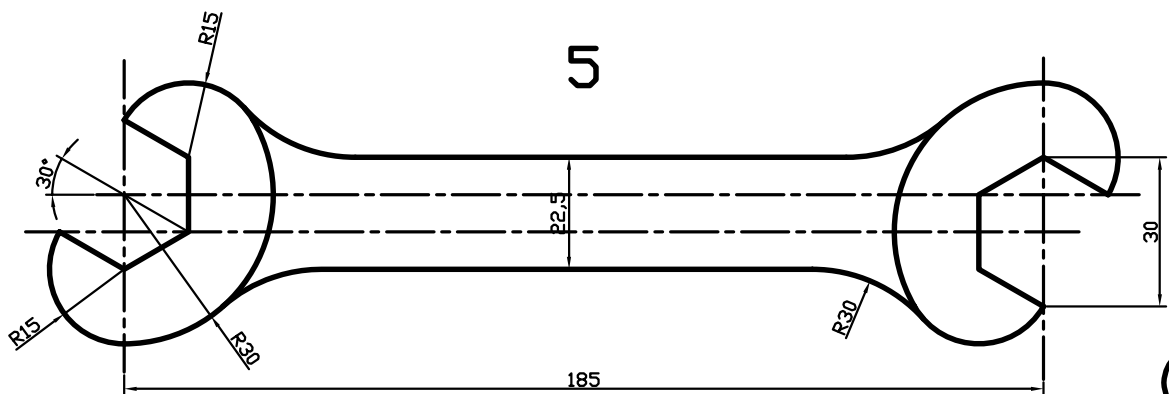
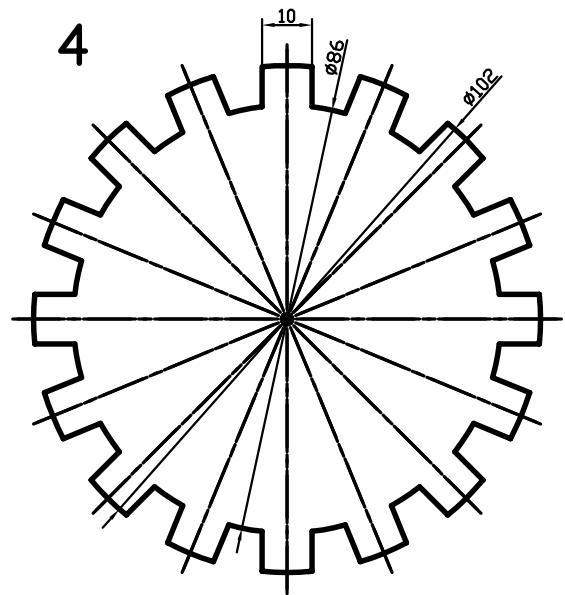
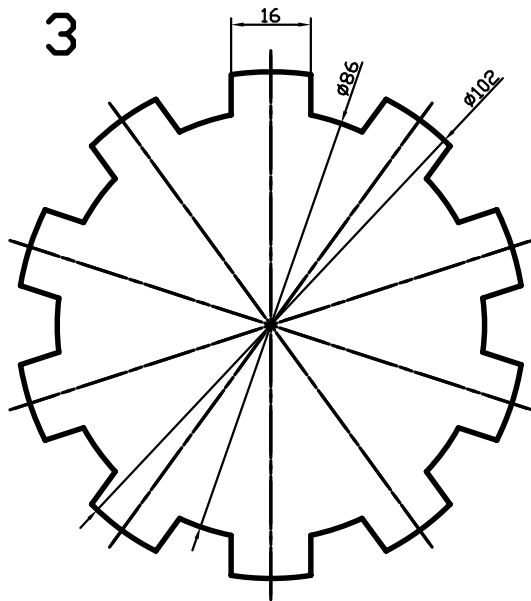
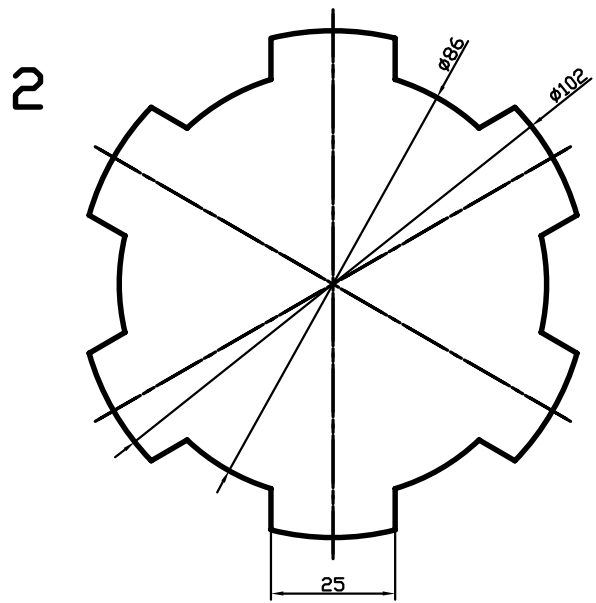
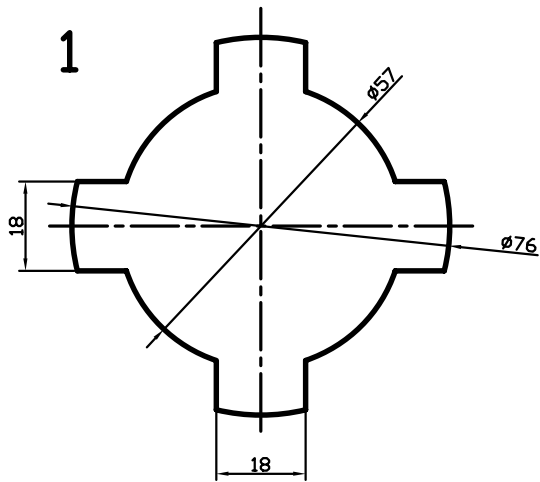
5

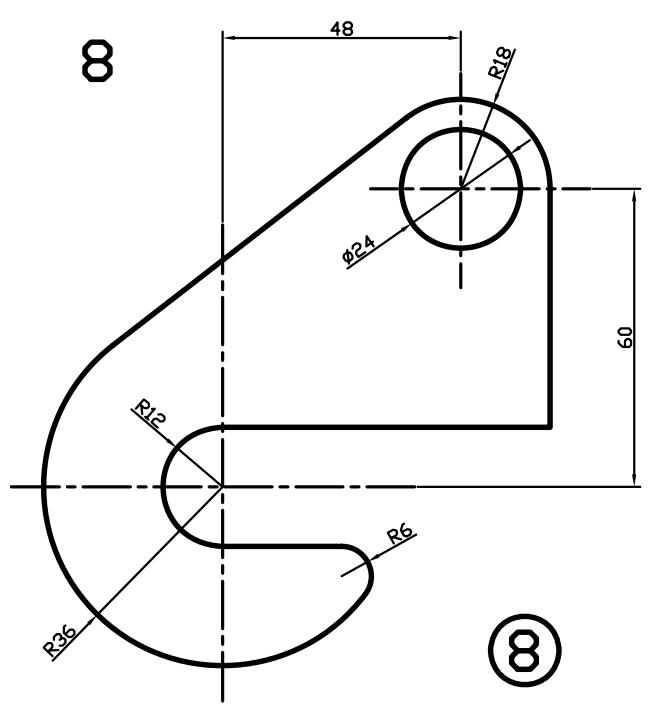
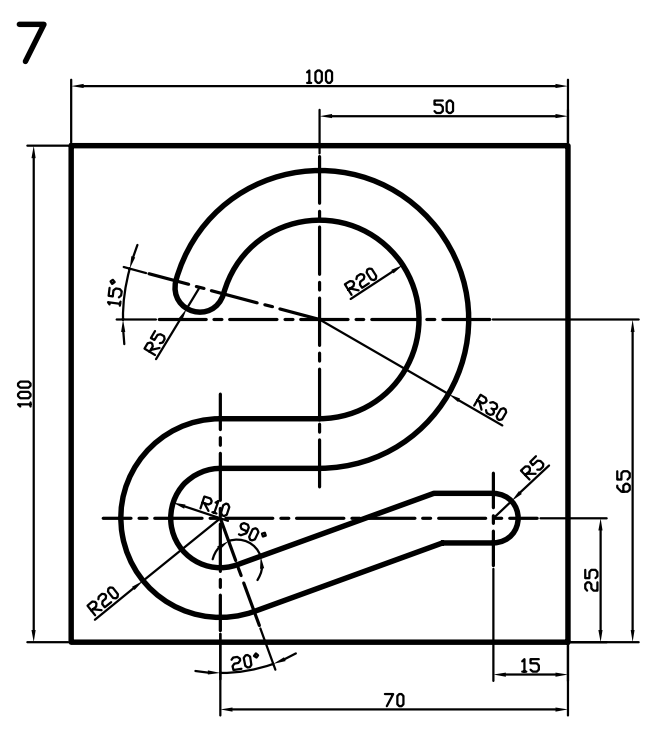
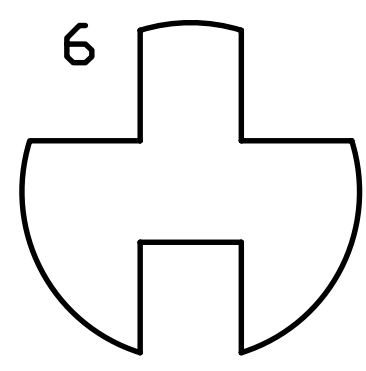
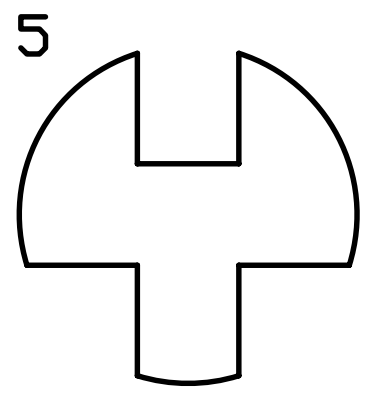
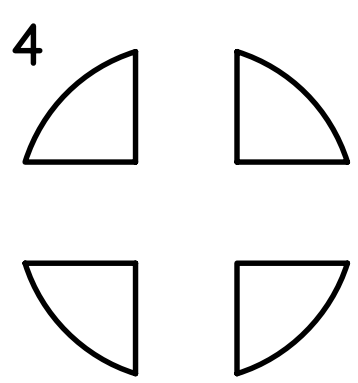
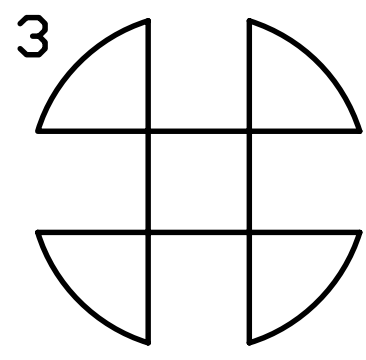
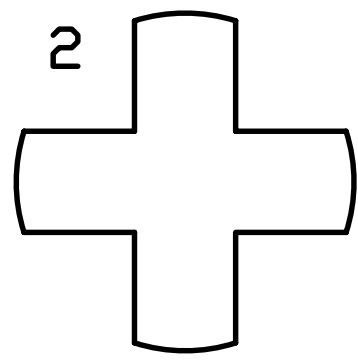
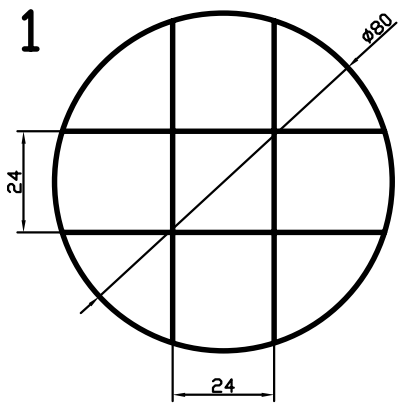


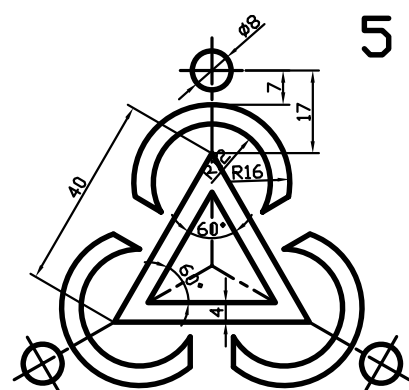
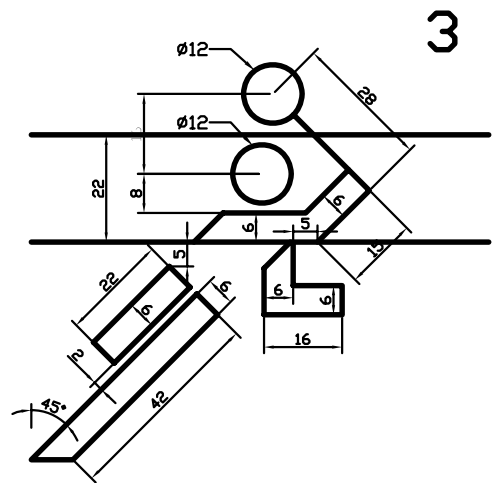
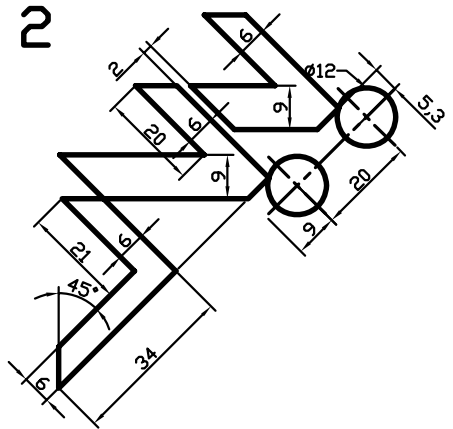
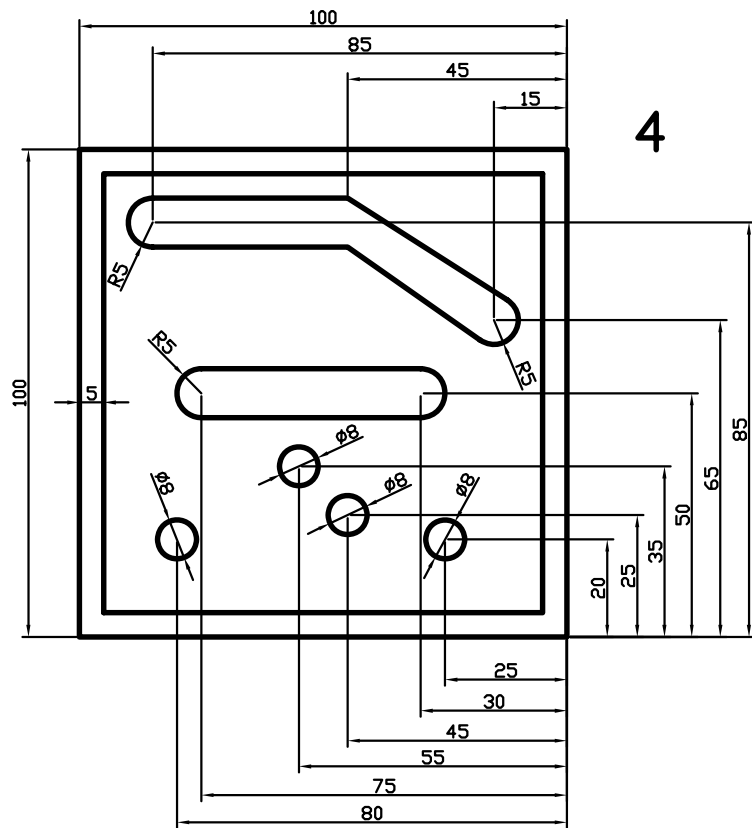
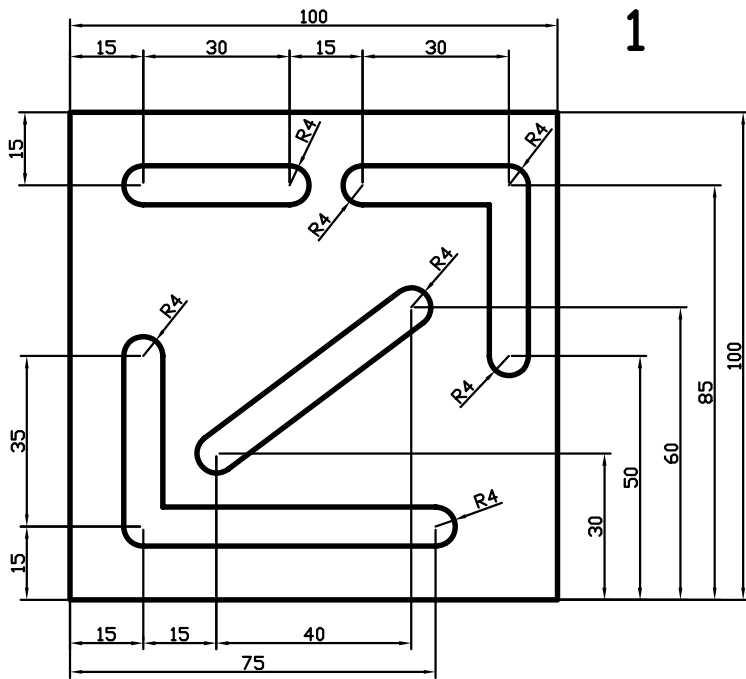
2

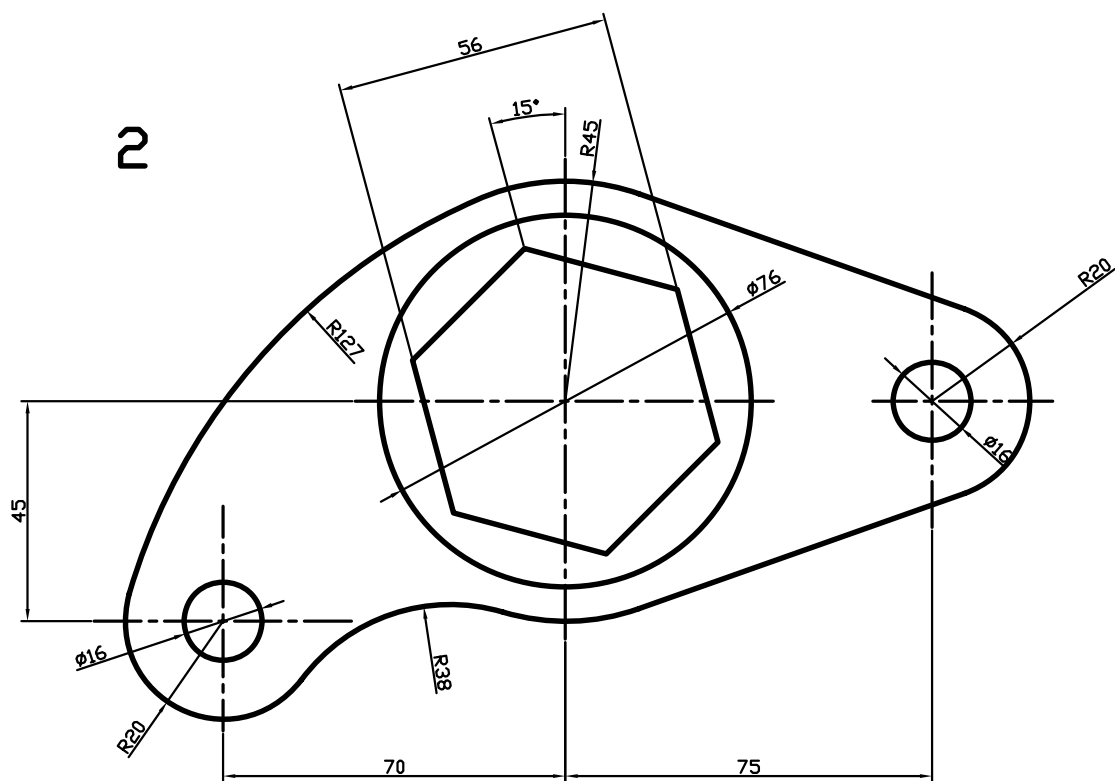
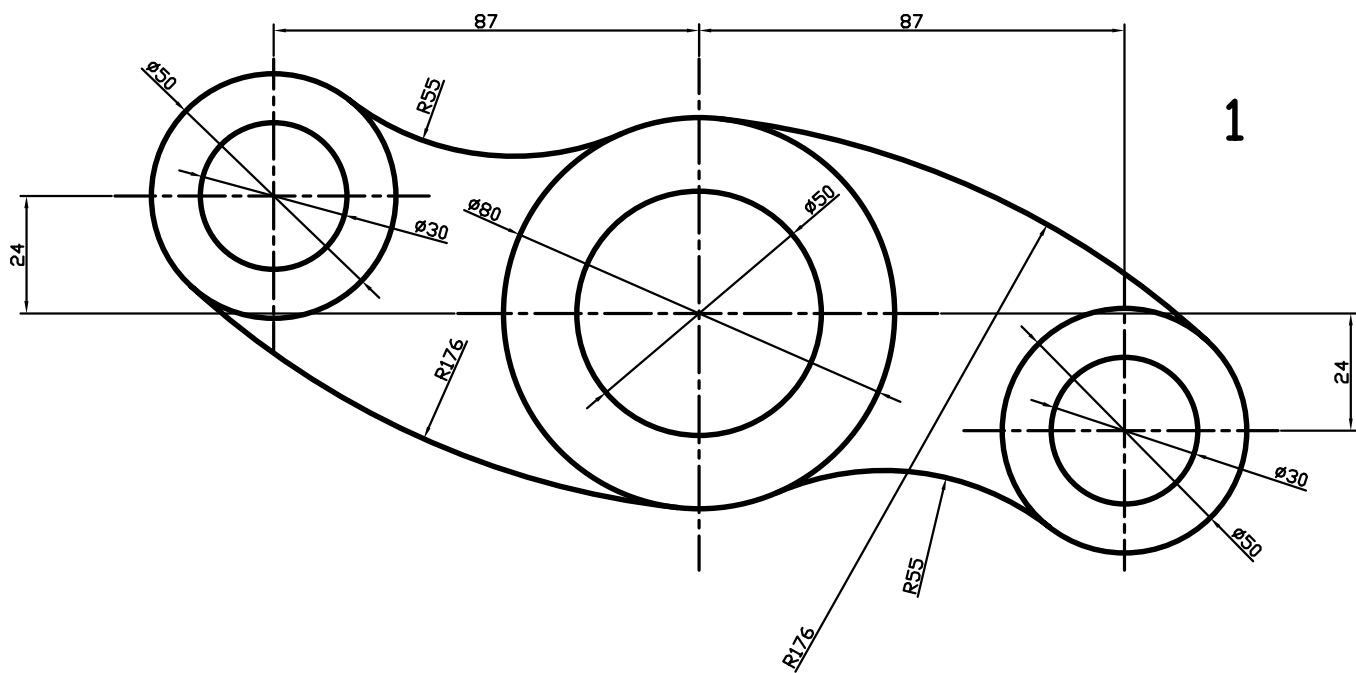


6

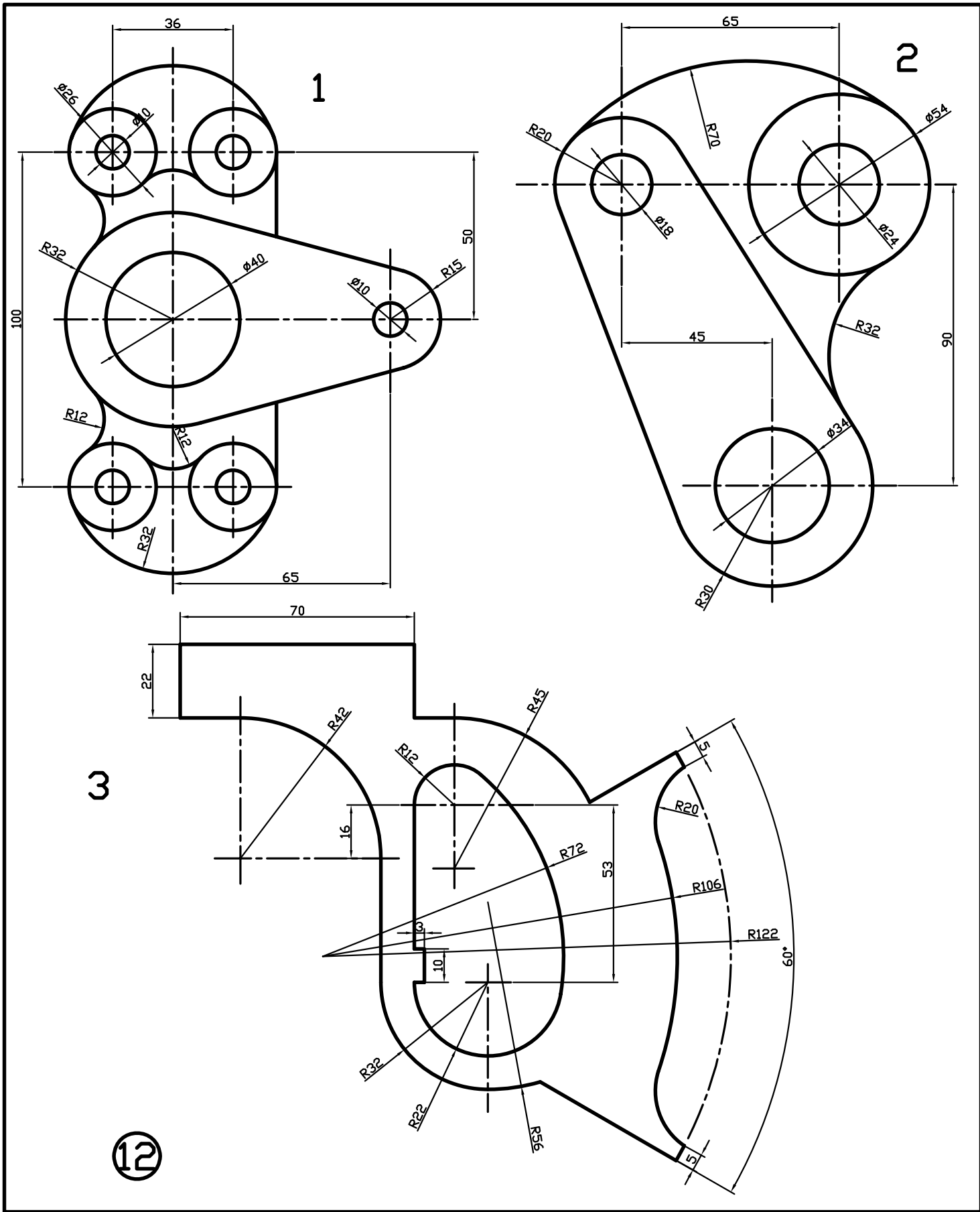


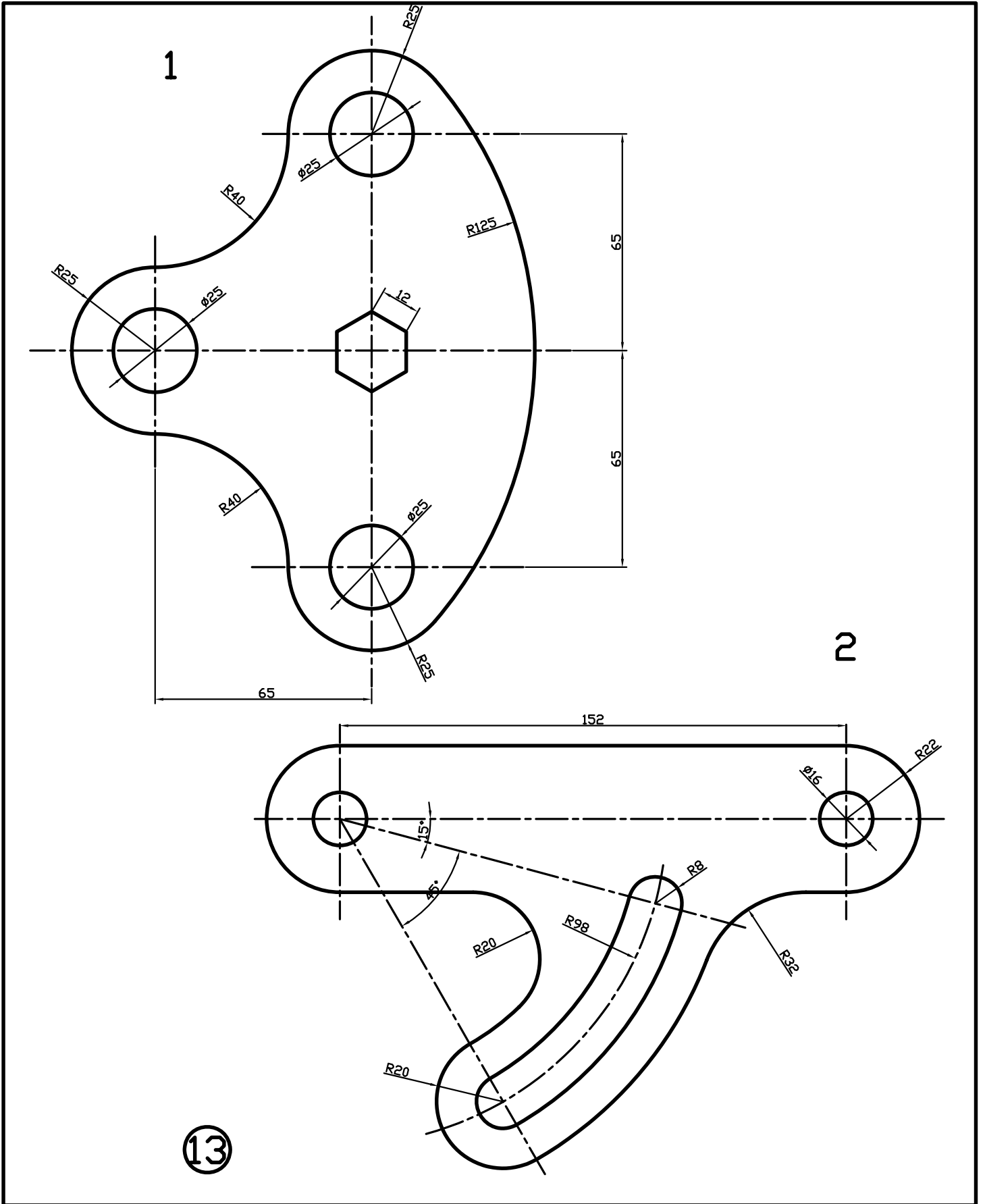




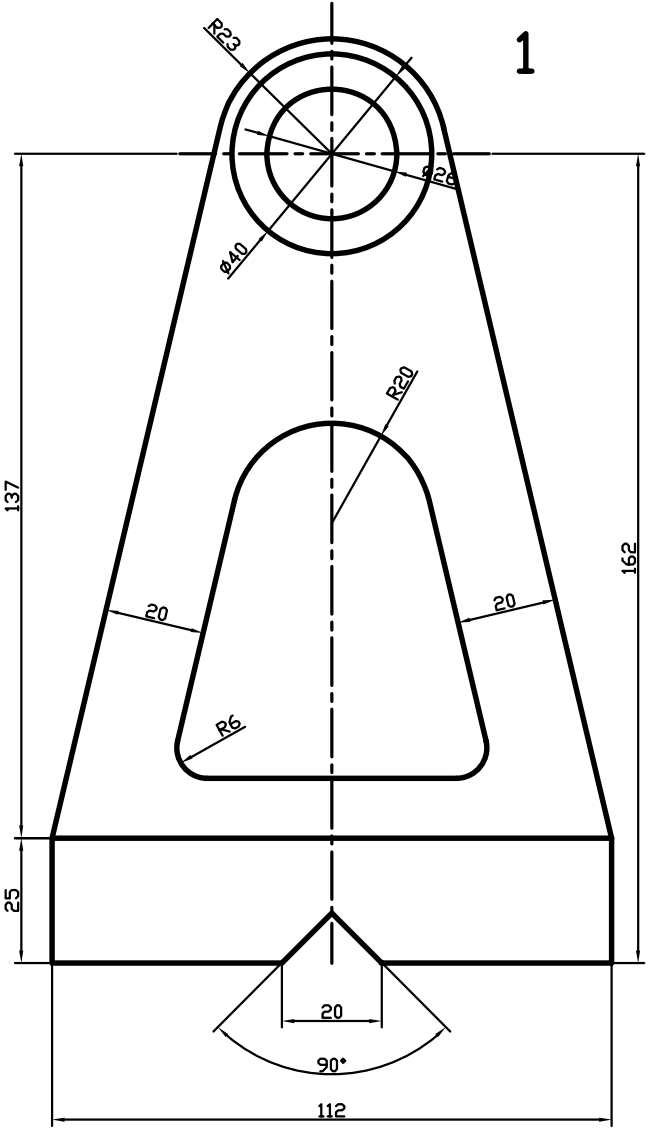


11

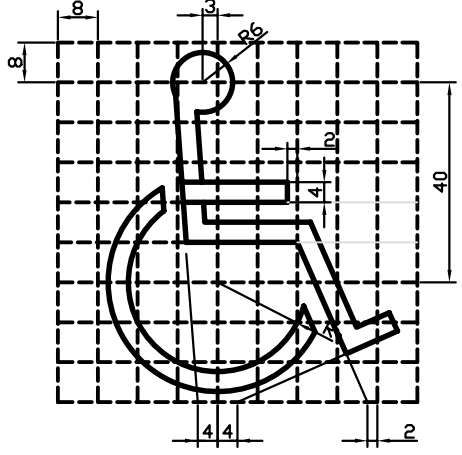




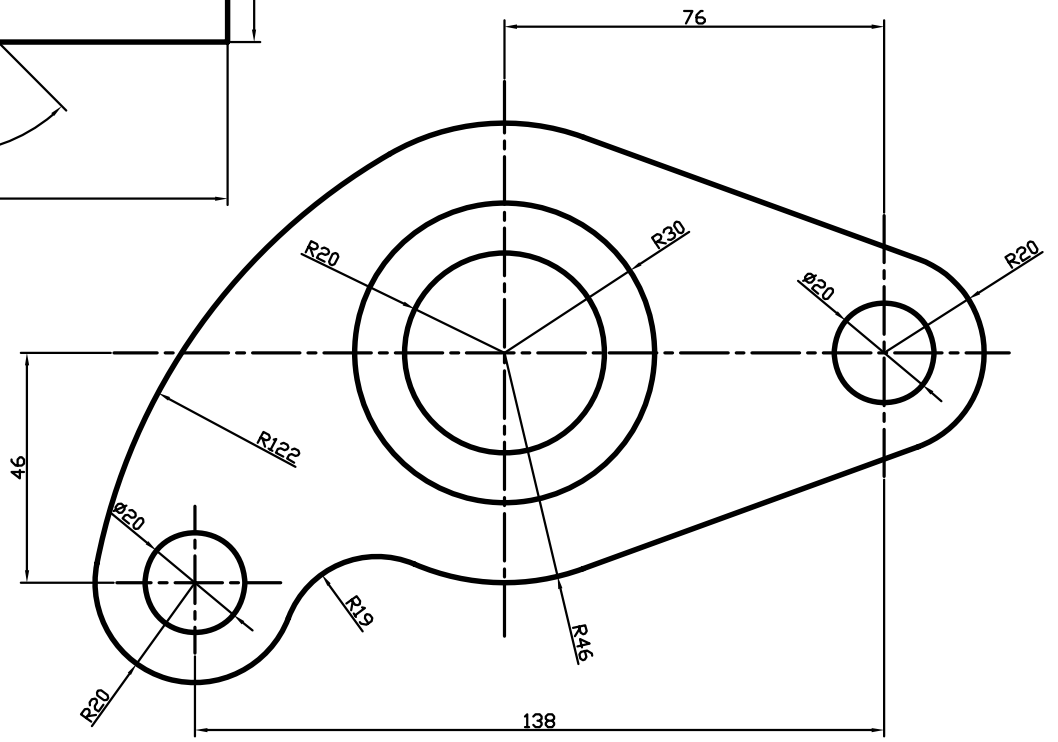
1



2

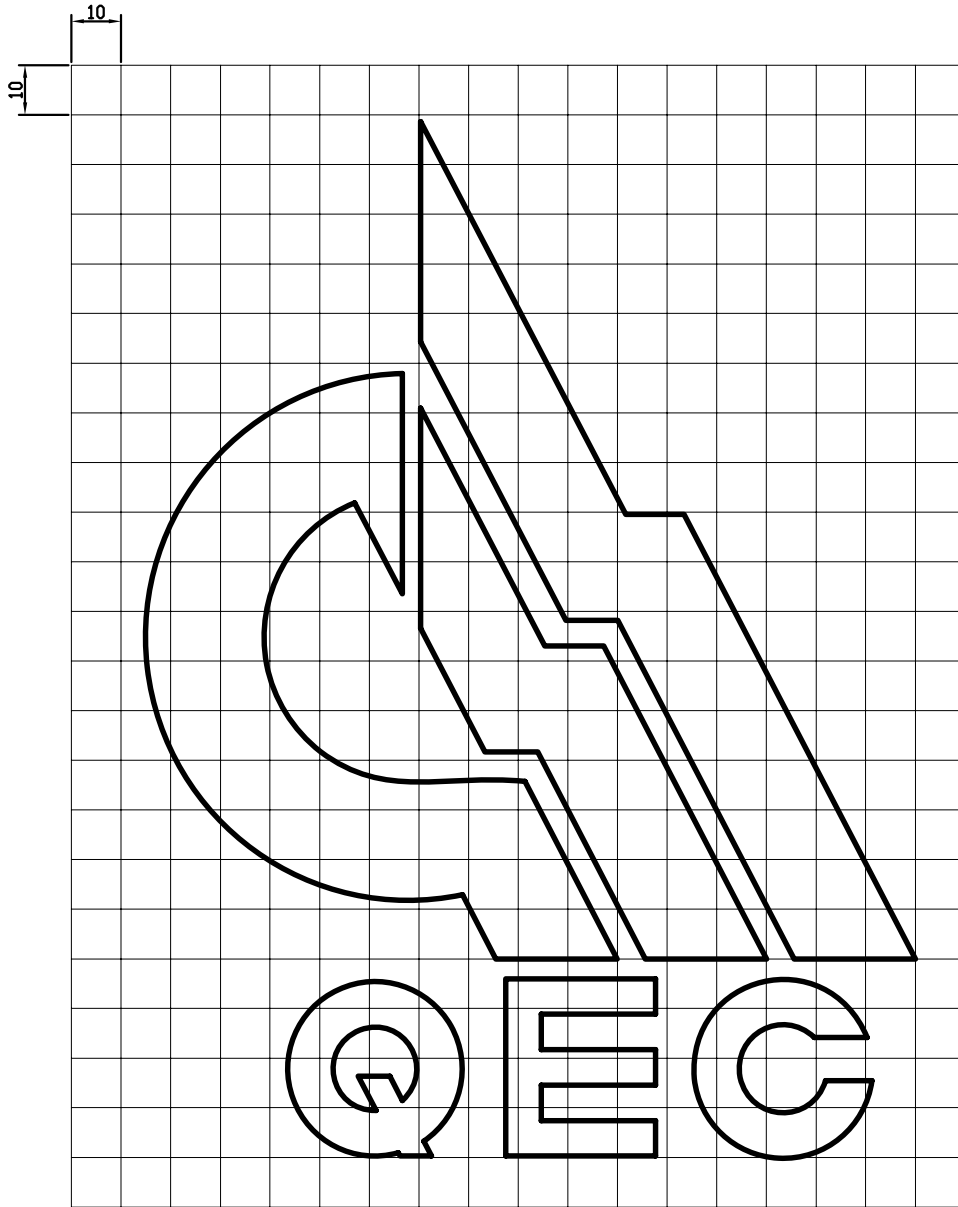


3

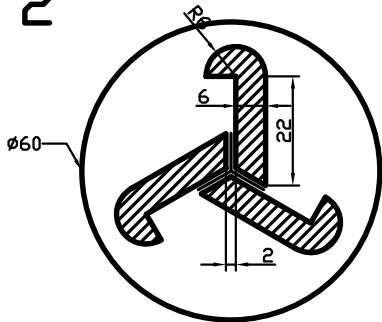


14

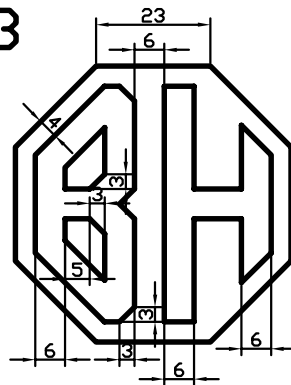
1



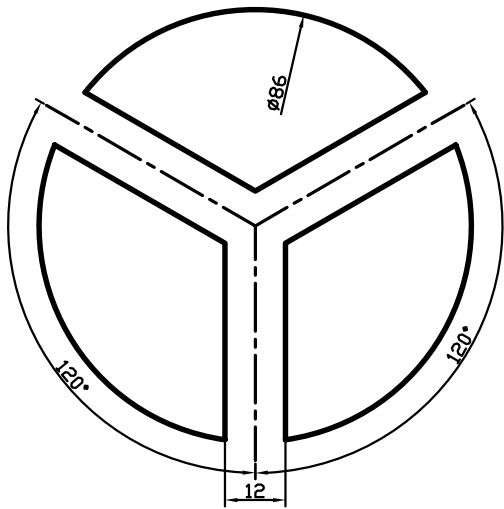
2



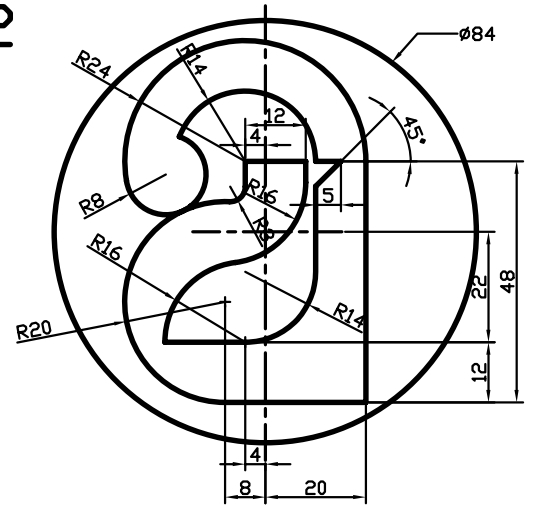
3



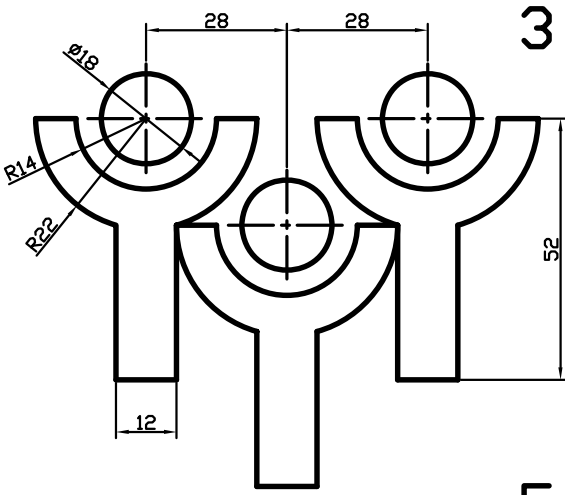
15



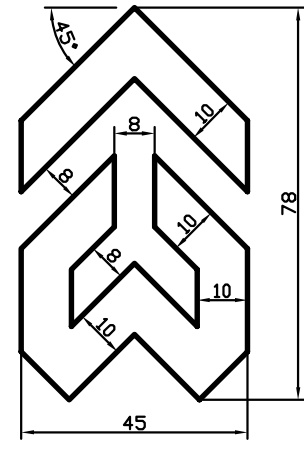
1



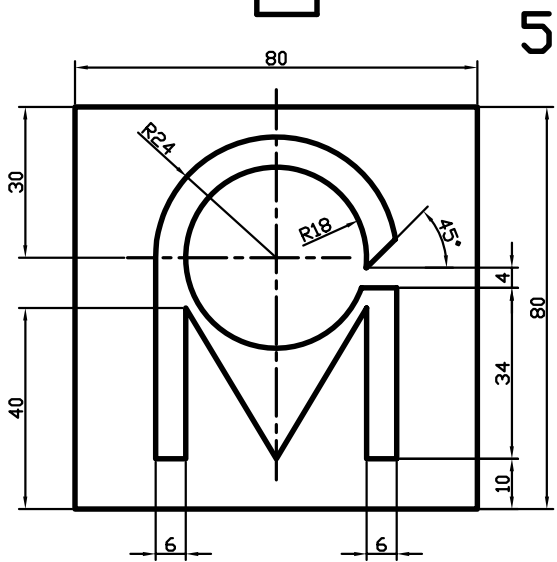
2



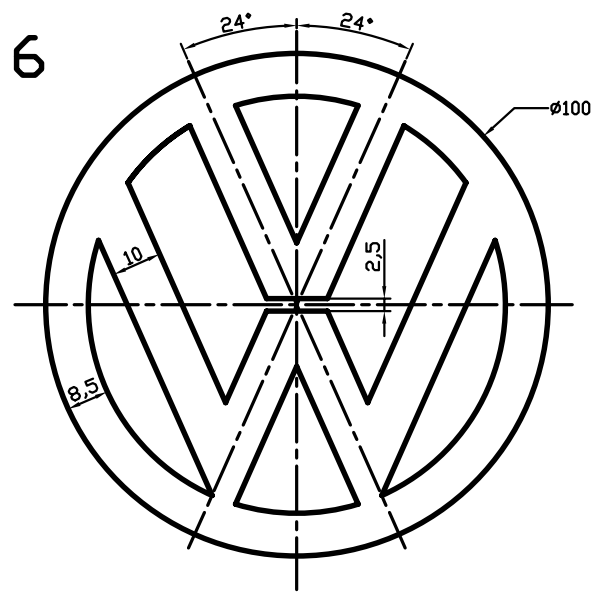
3



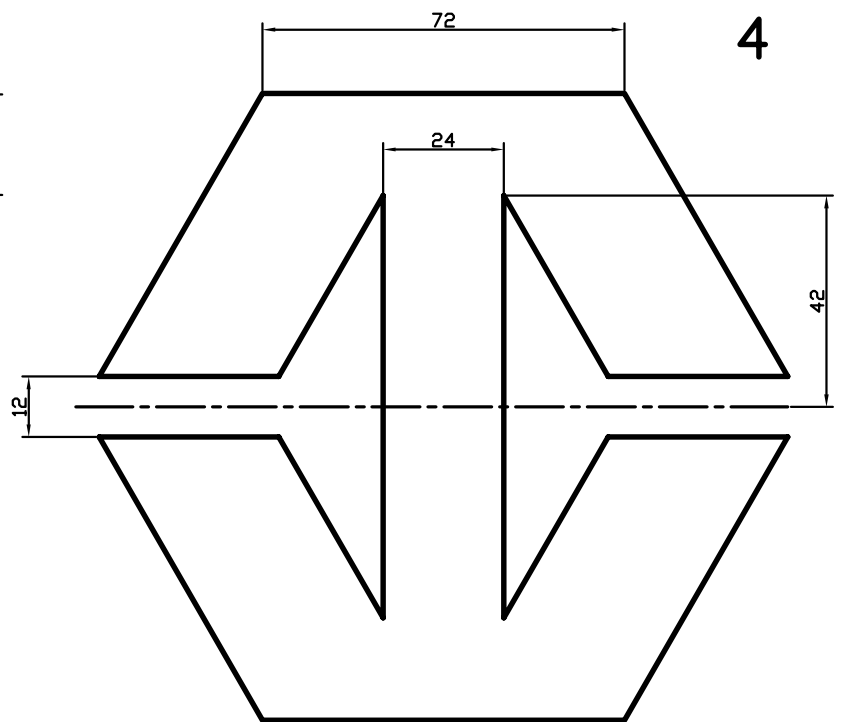
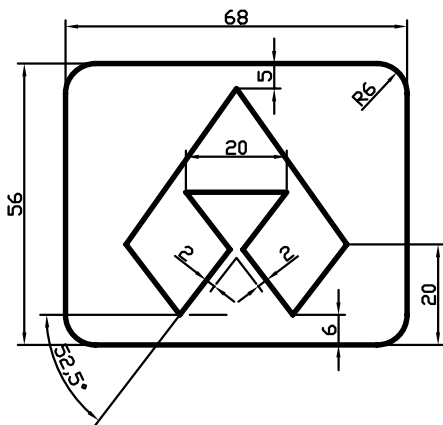
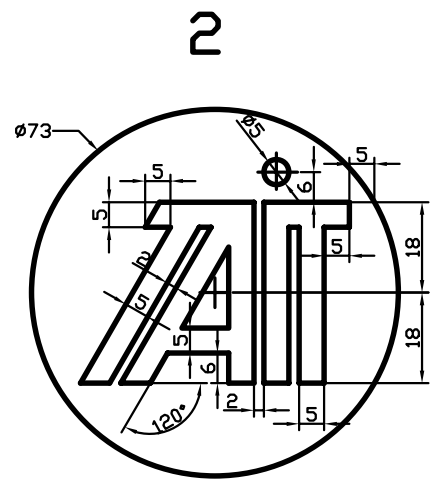
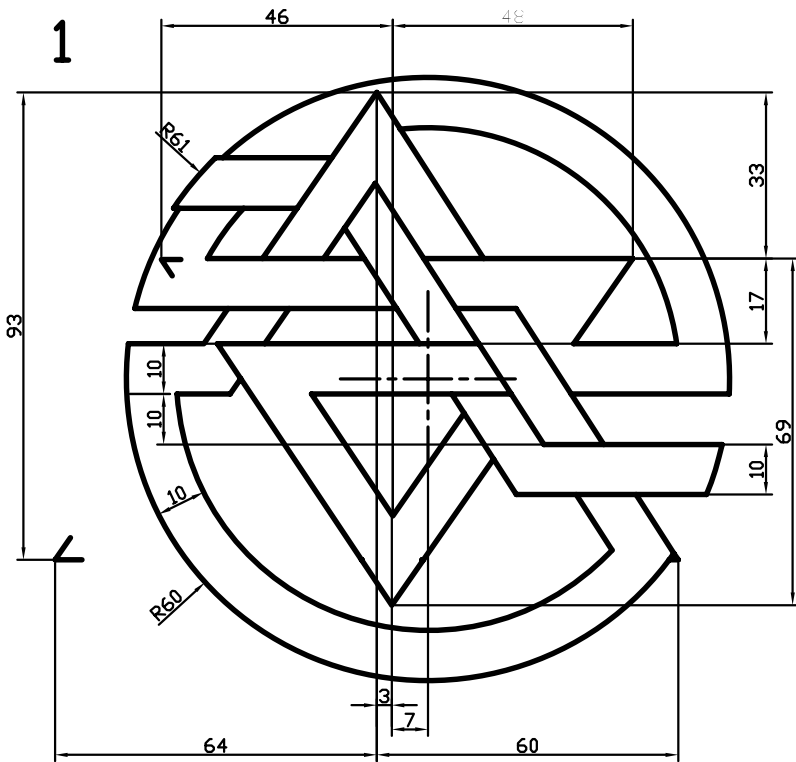
4



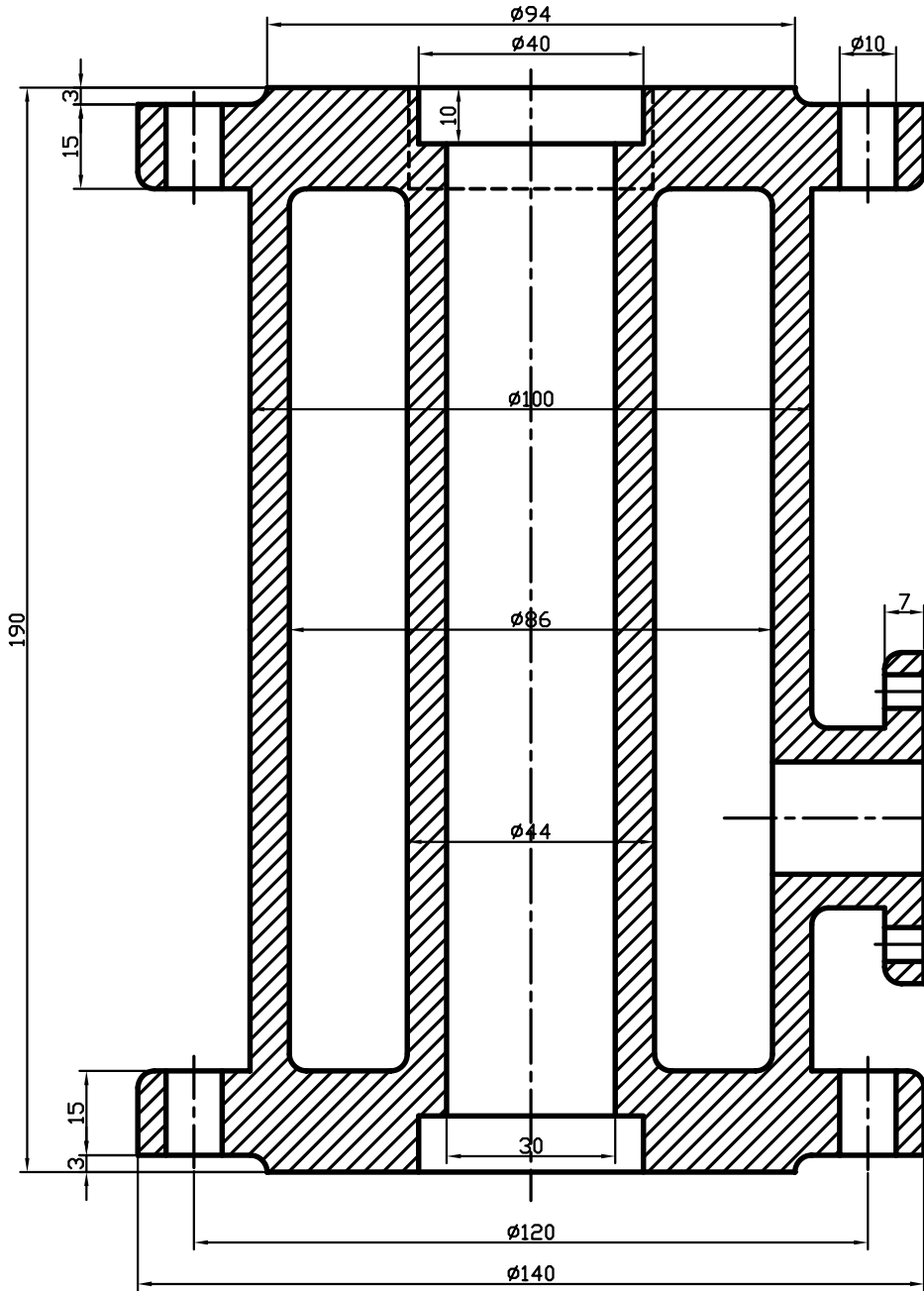
5



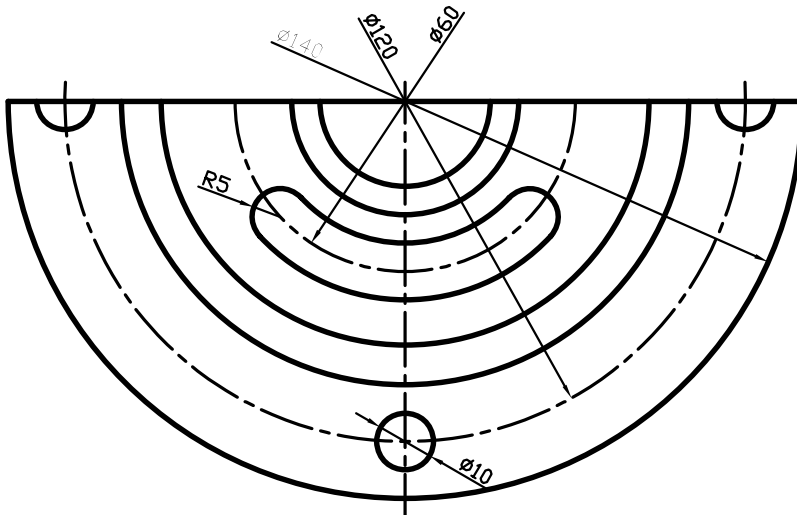
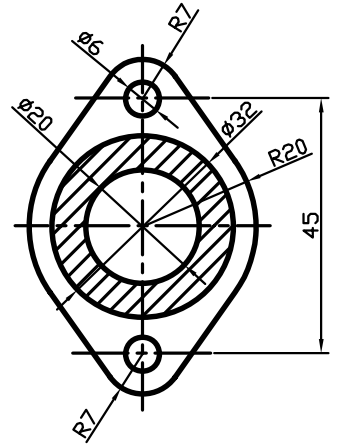
6

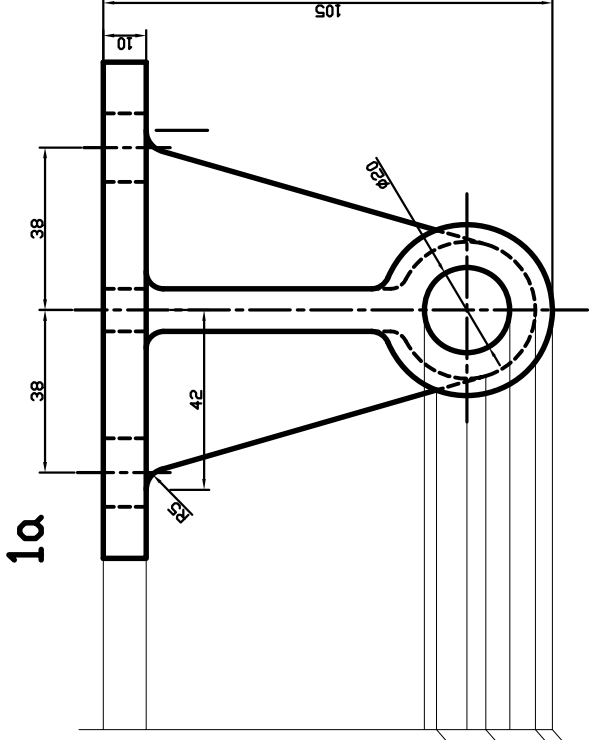


17

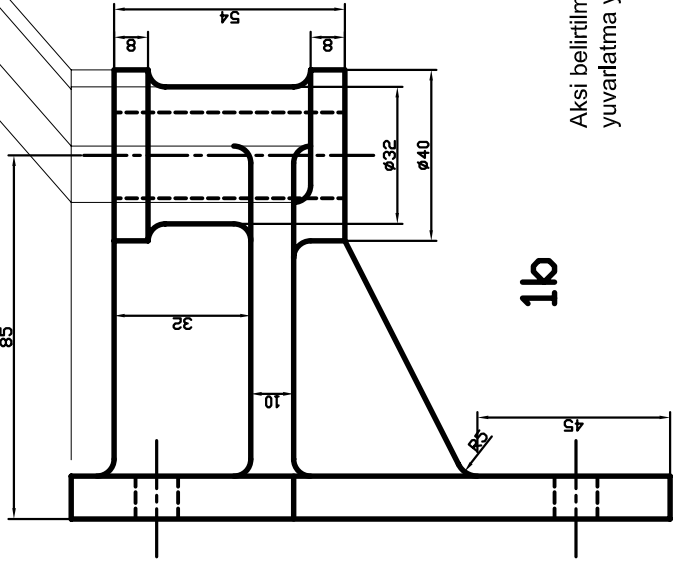


Tüm yuvarlatma yarıçapı değerleri 3 mm olacaktır.



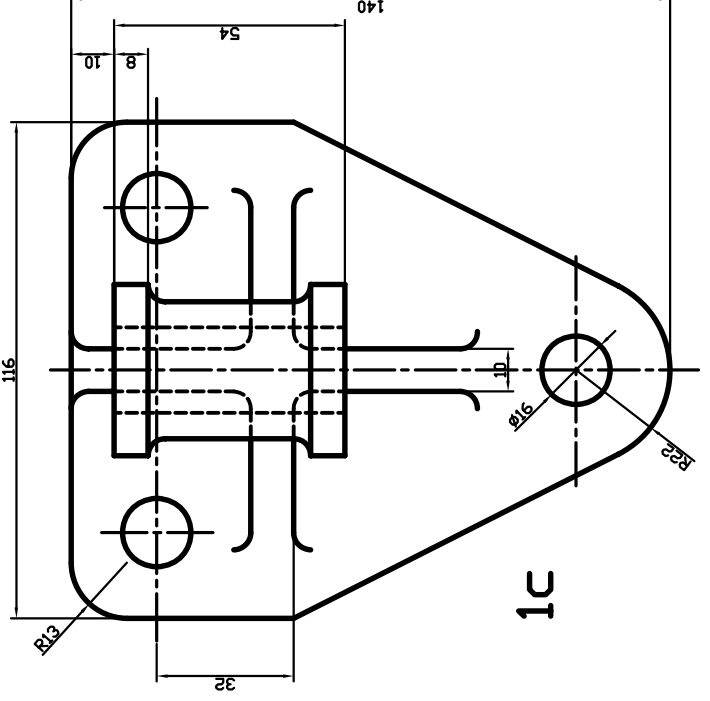


1a

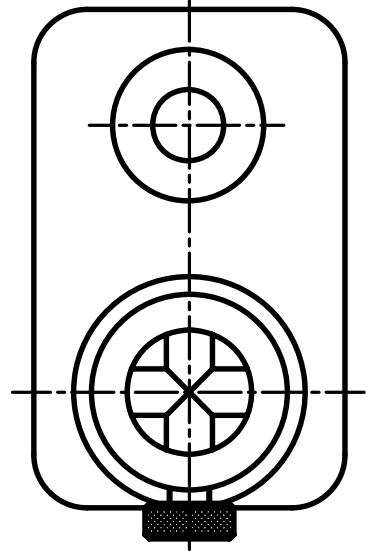
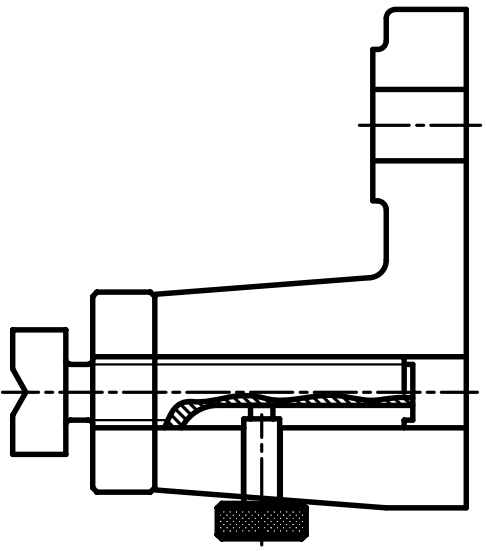
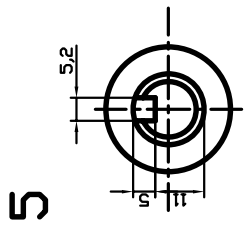
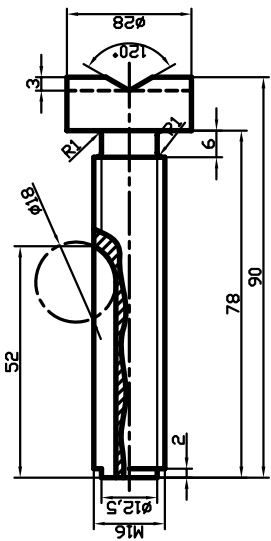
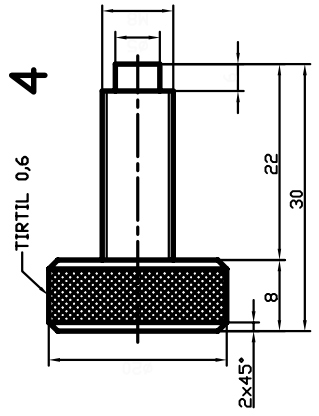
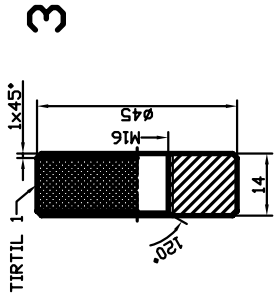
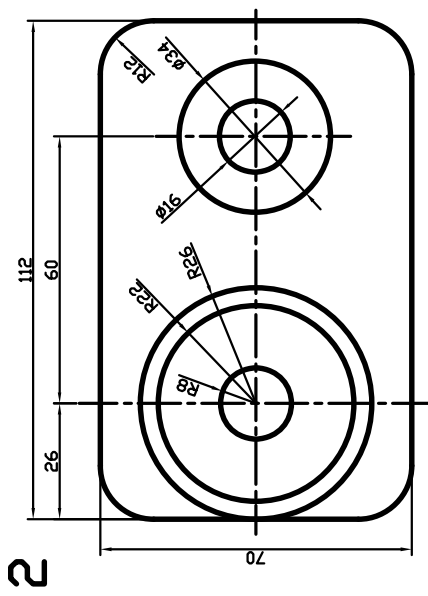
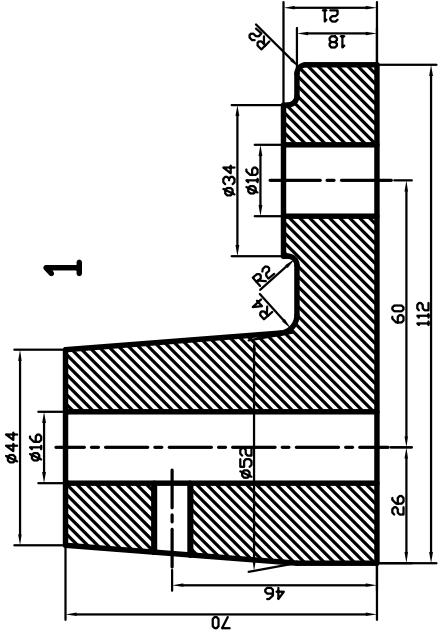


1b

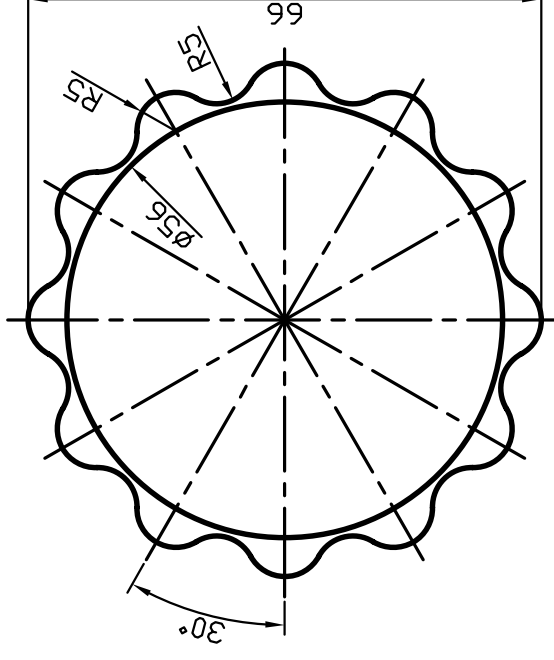
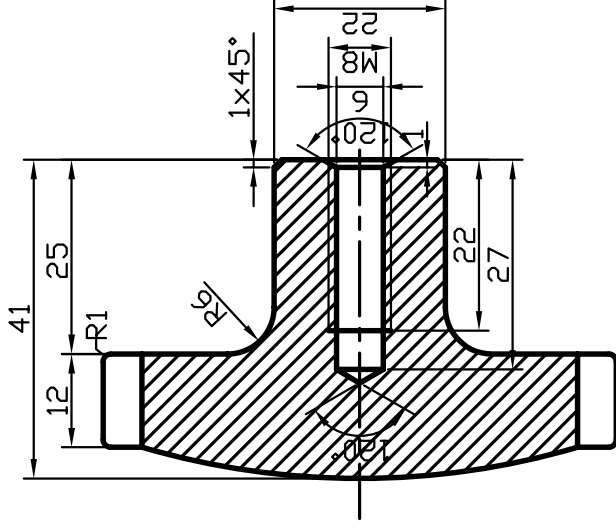
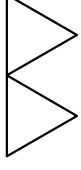
Aksi belirtilmedikçe
yuvarlatma yarıçapı 4mm



1c



20

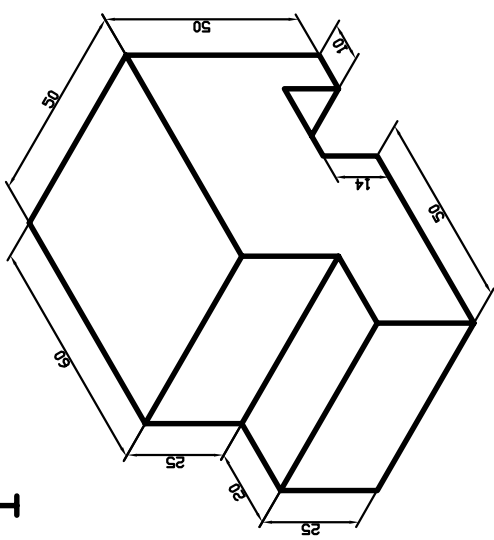


Not: Yapımdan sonra nikel kaplanır.

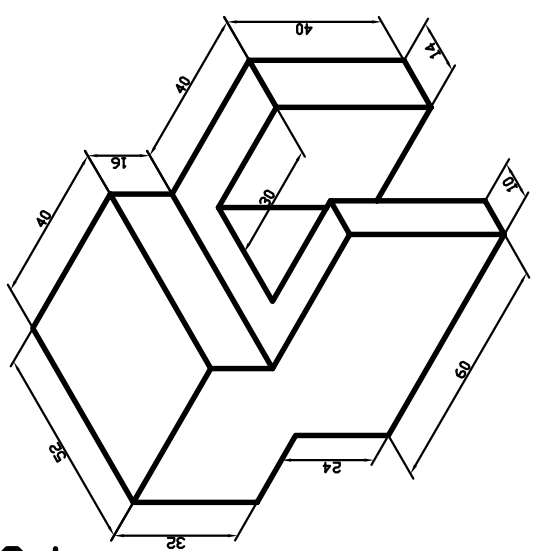
Ms 58	1:1	1	SIKMA KOLU	Abdullah KURT	189-09
Malzeme	Ölçek	Sayı	Parça Adı	Çizen	Resim No.

21

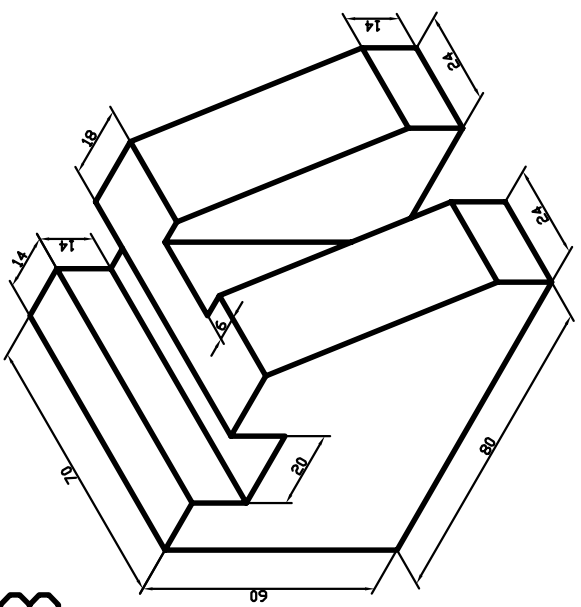
1



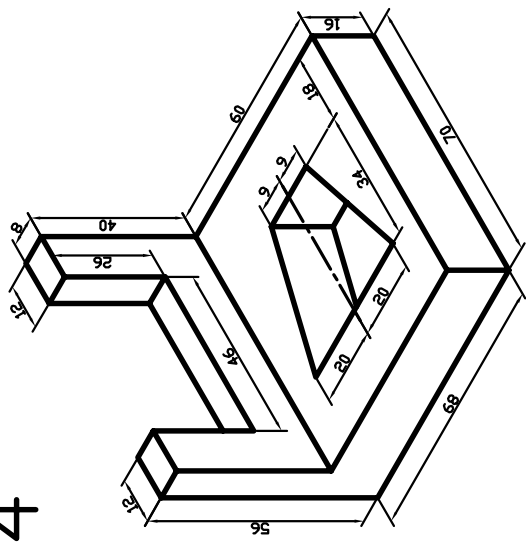
2



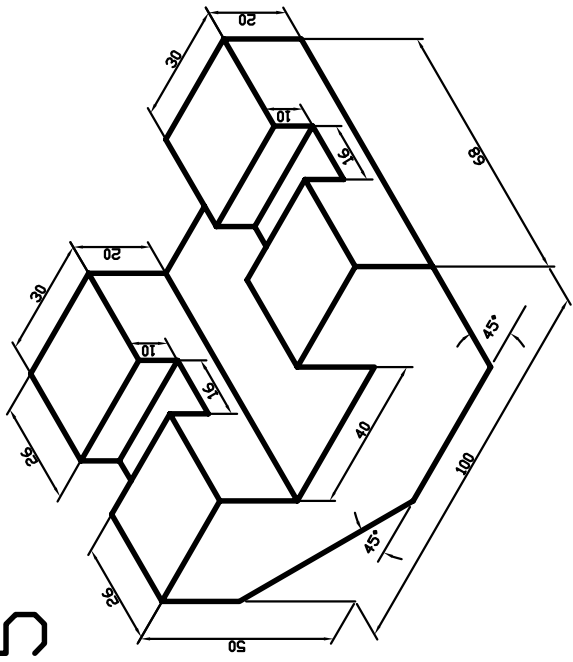
3



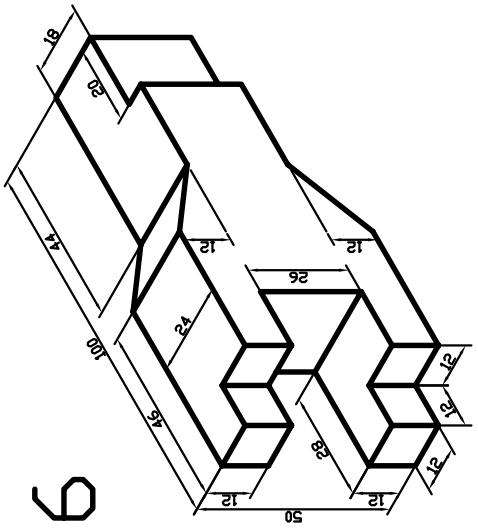
4



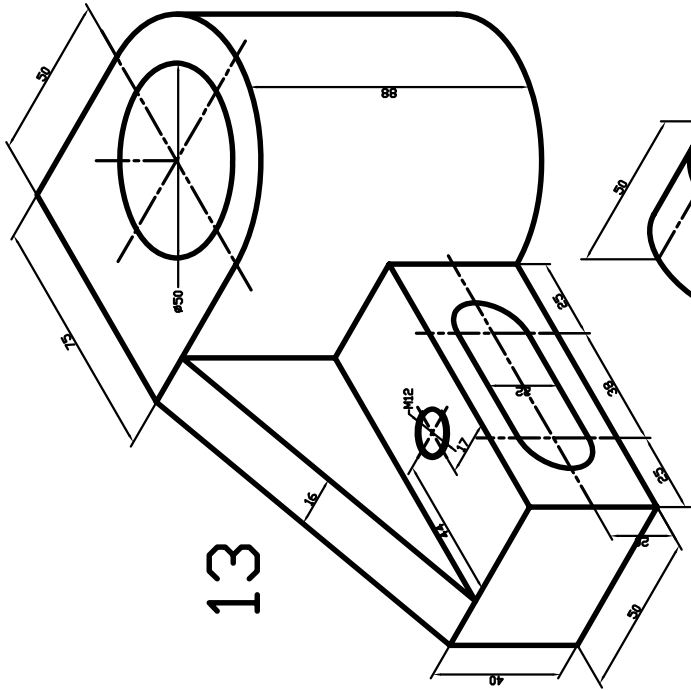
5



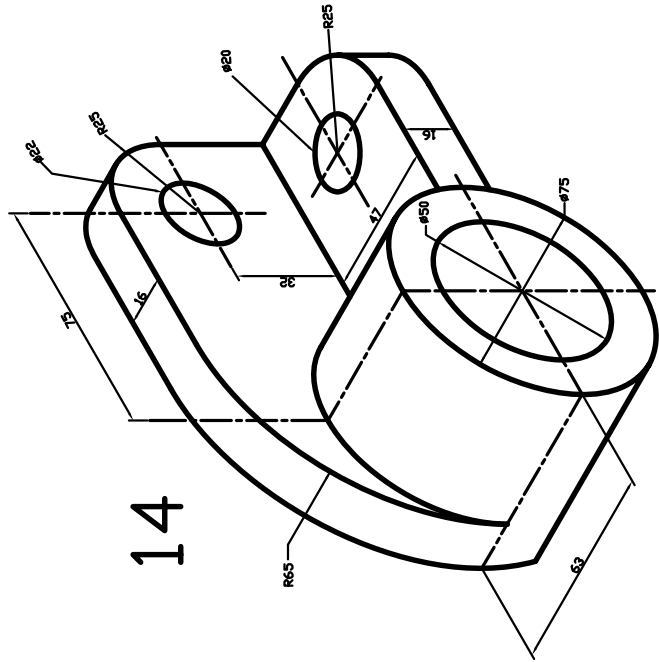
6



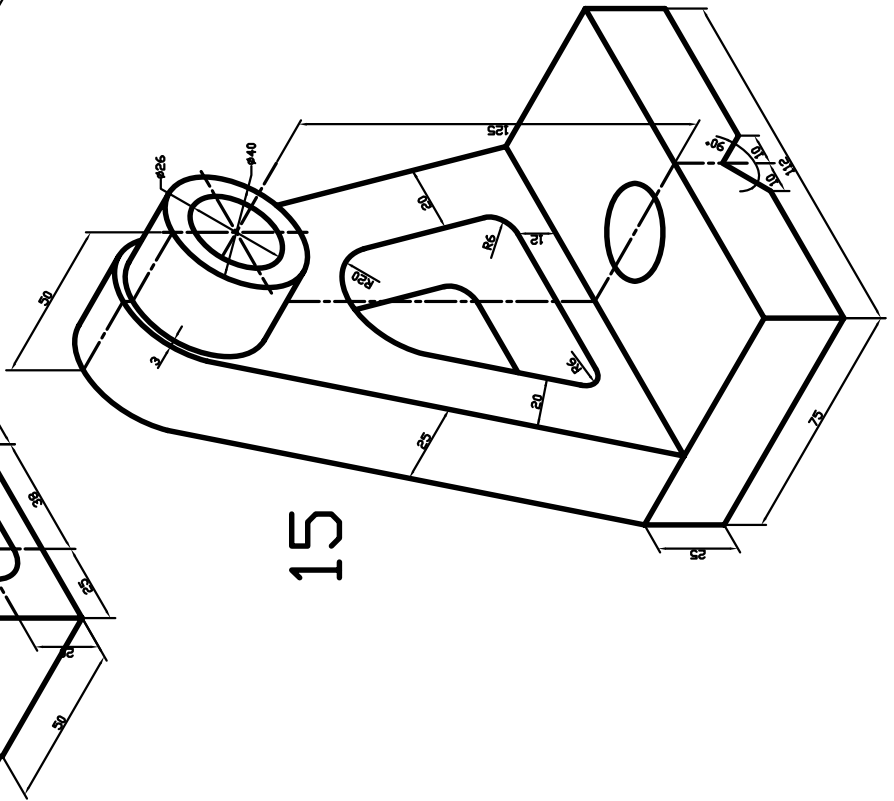
22



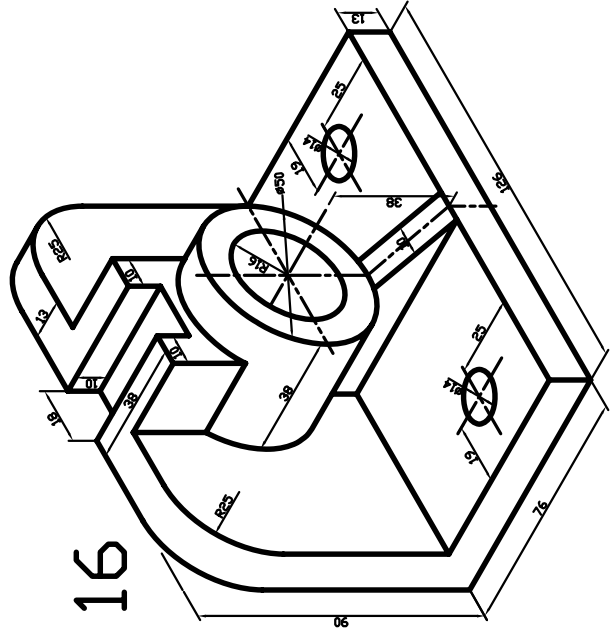
13



14

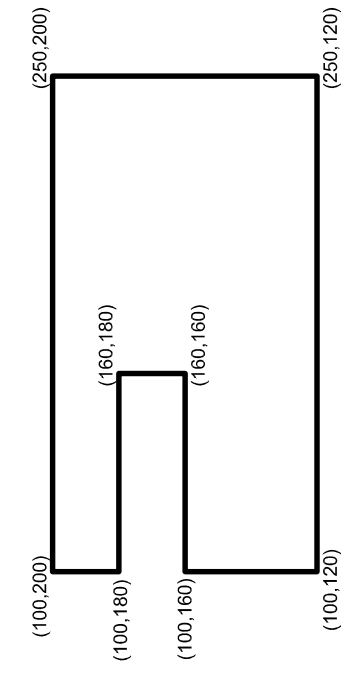


15

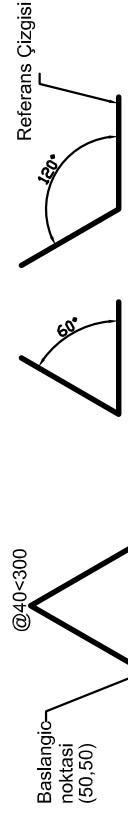
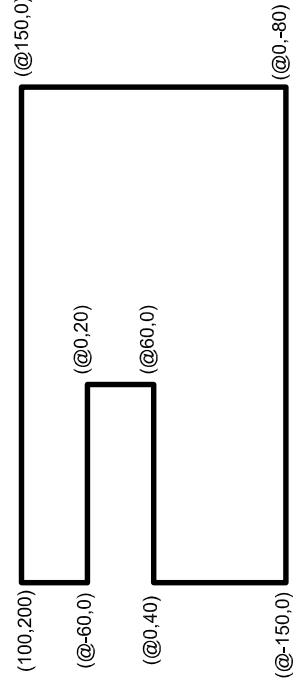


16

24

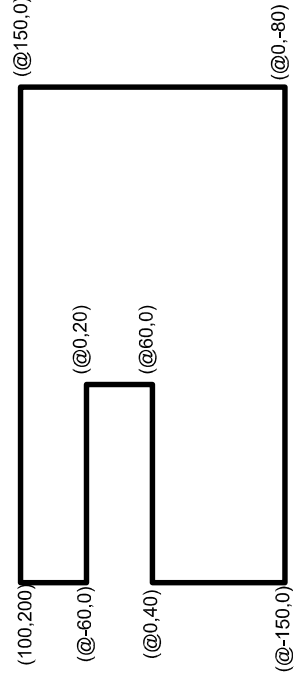


Klavyeden Koordinat Girerek Çizmek - Mutlak Koordinat

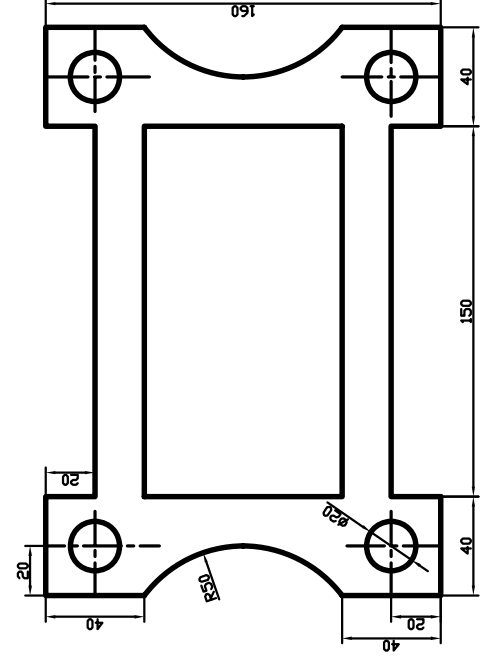
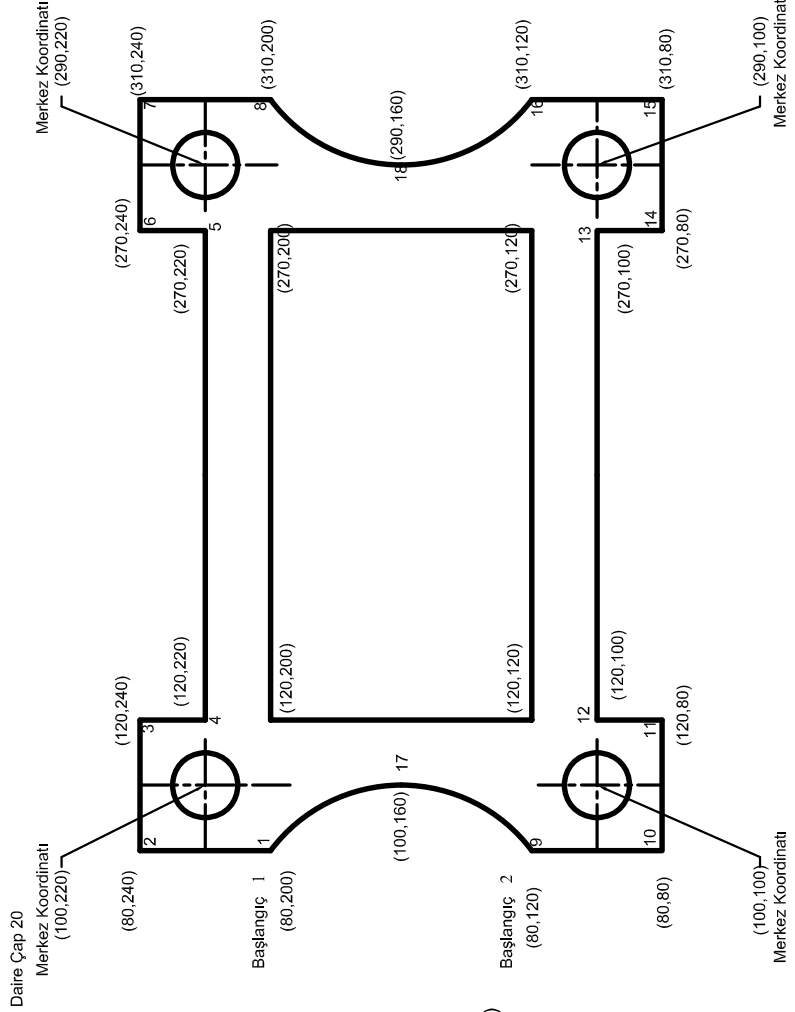


Koordinatlar Referans Çizgisinden Saatın Ters Yönde, Açı Olarak Verilir.

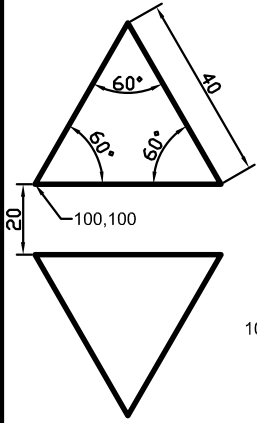
Klavyeden Koordinat Girerek Çizmek - Artışlı Koordinat



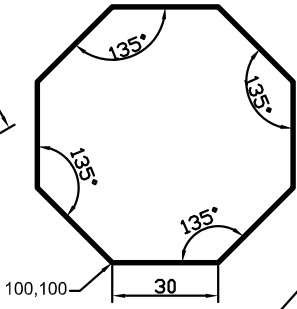
Klavyeden Koordinat Girerek Çizmek - Artışlı Koordinat



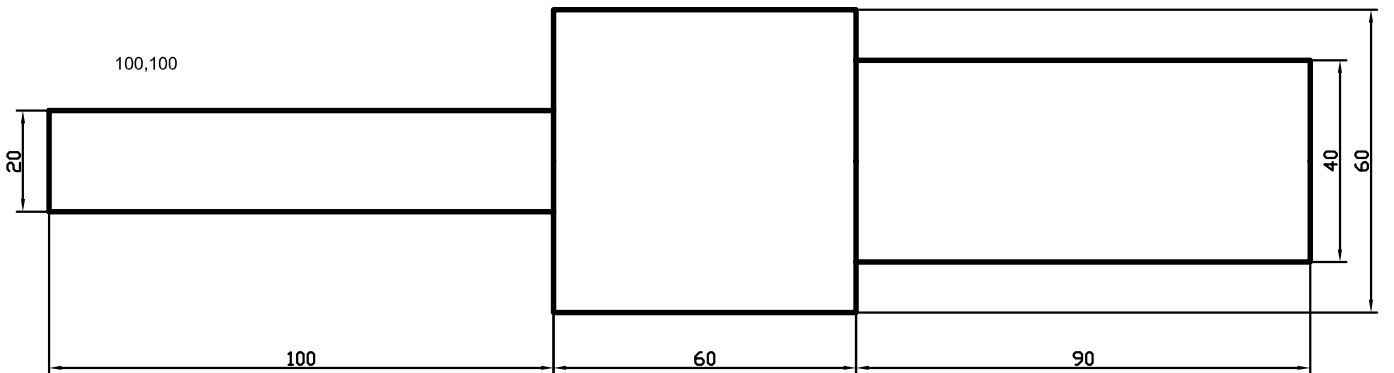
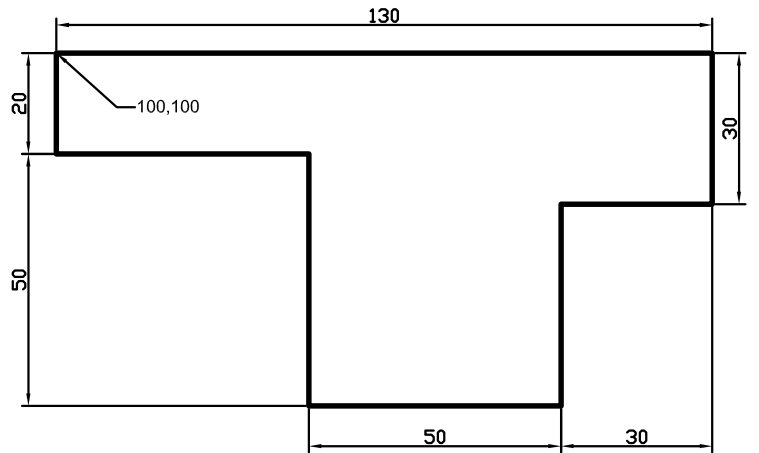
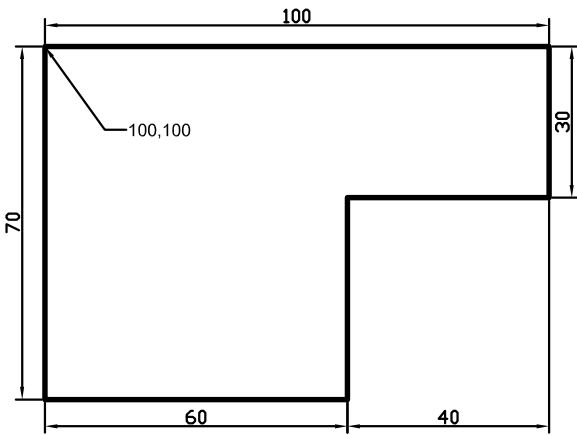
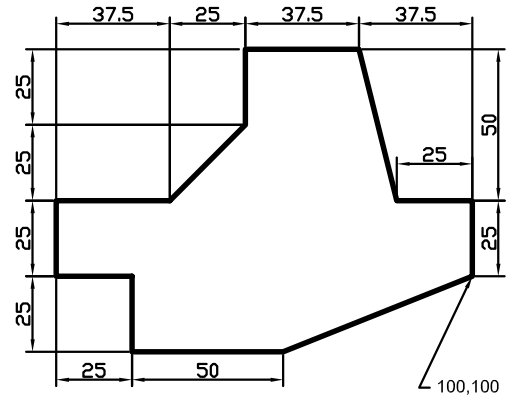
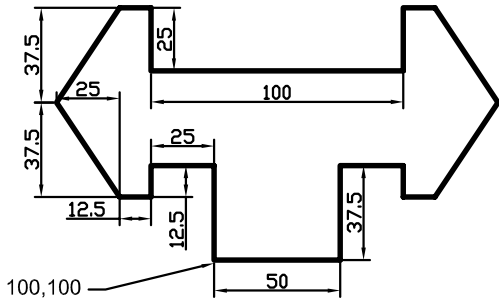
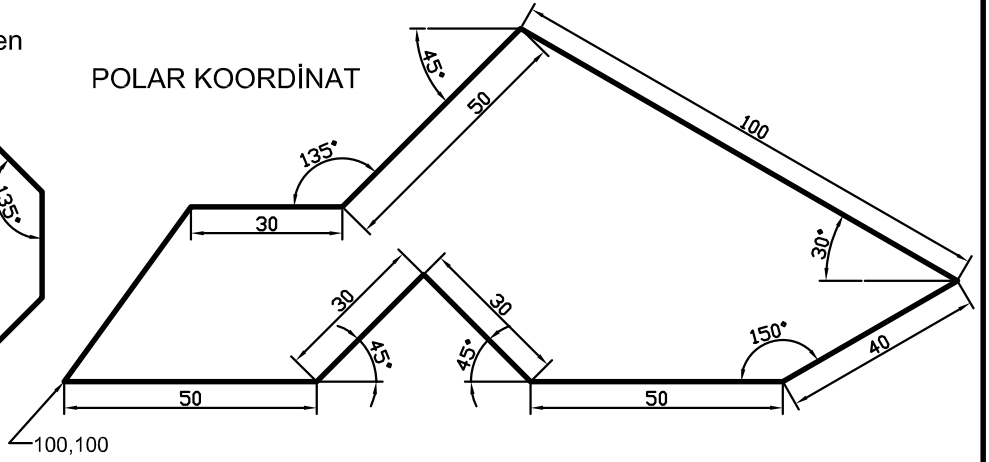
Eşkenar üçgen

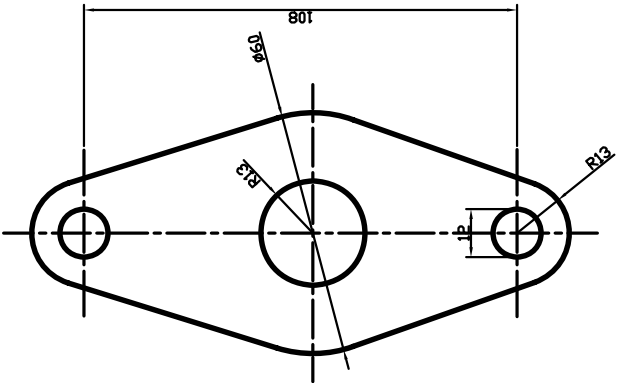
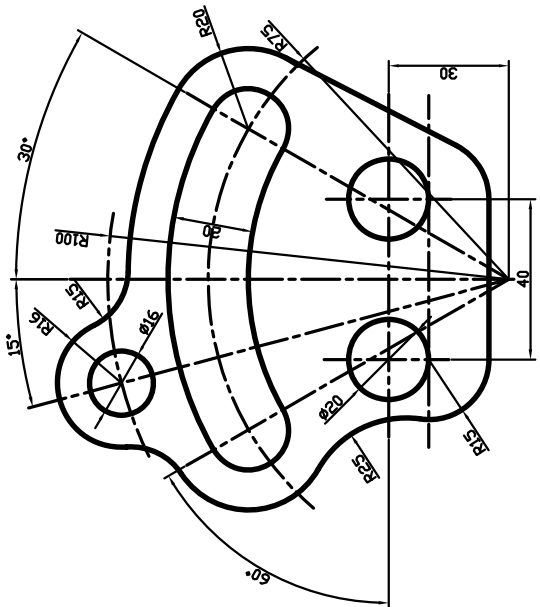
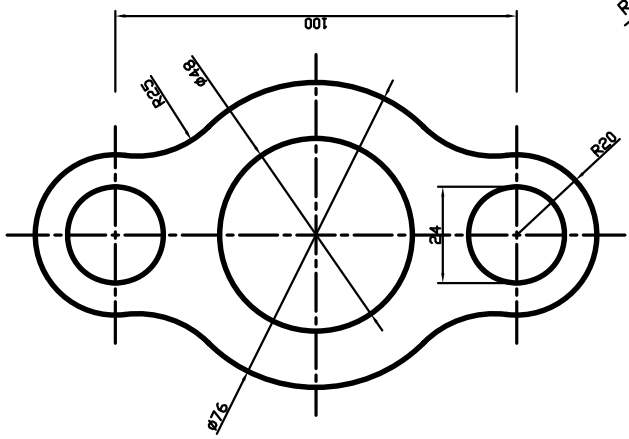
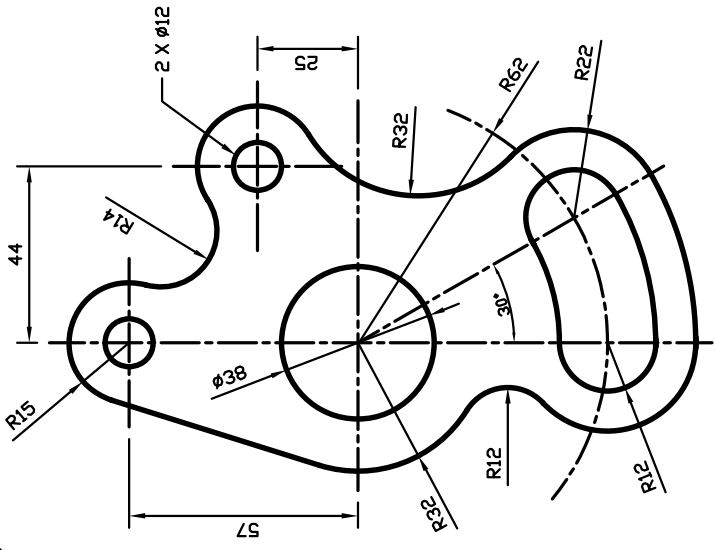
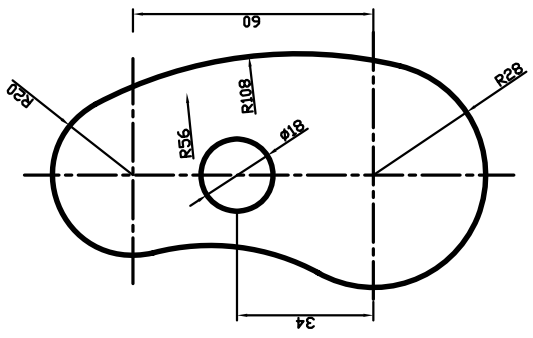
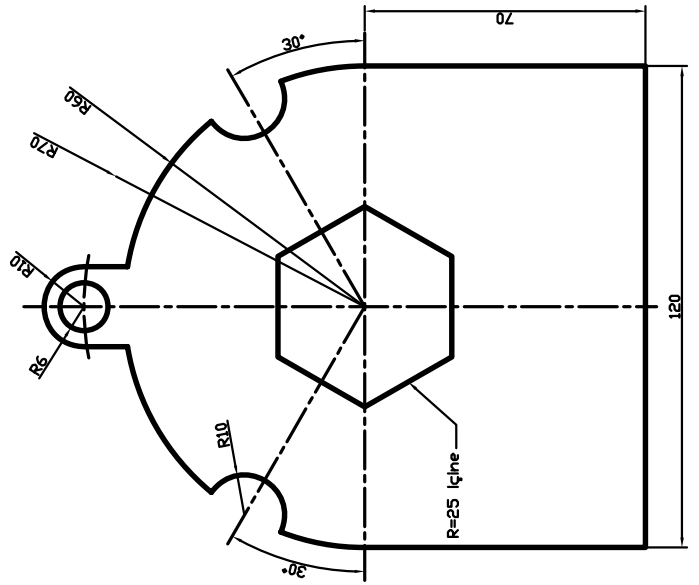
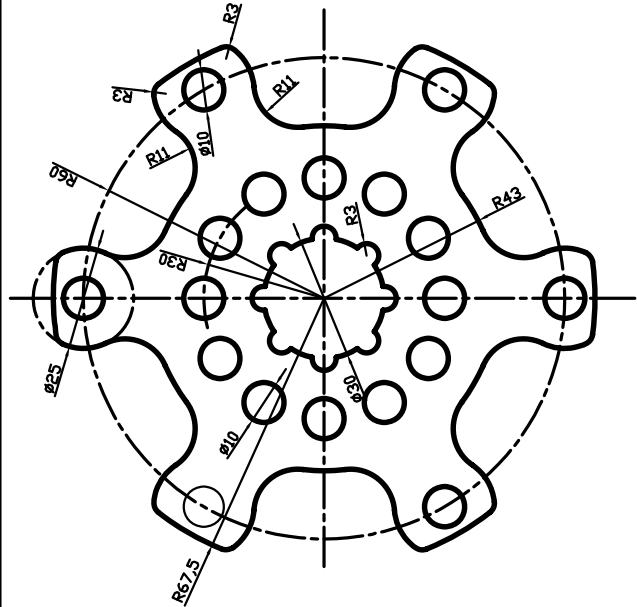


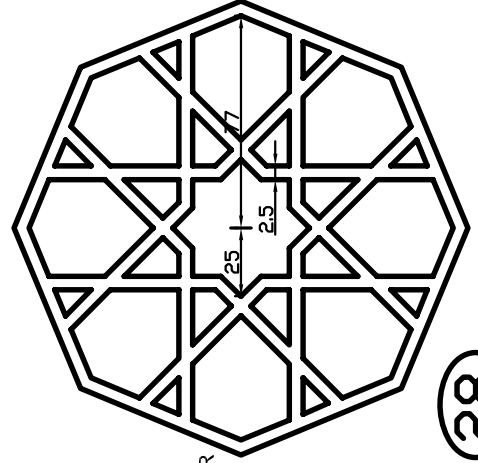
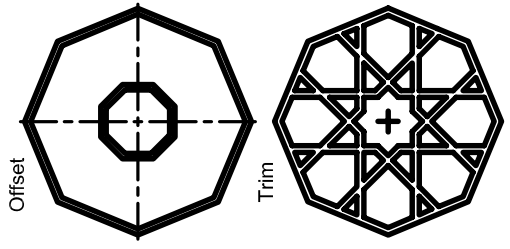
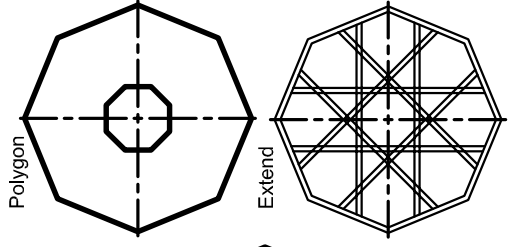
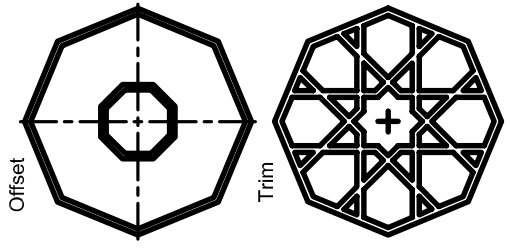
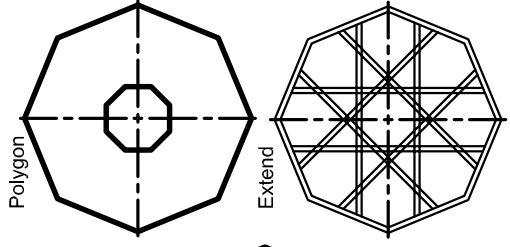
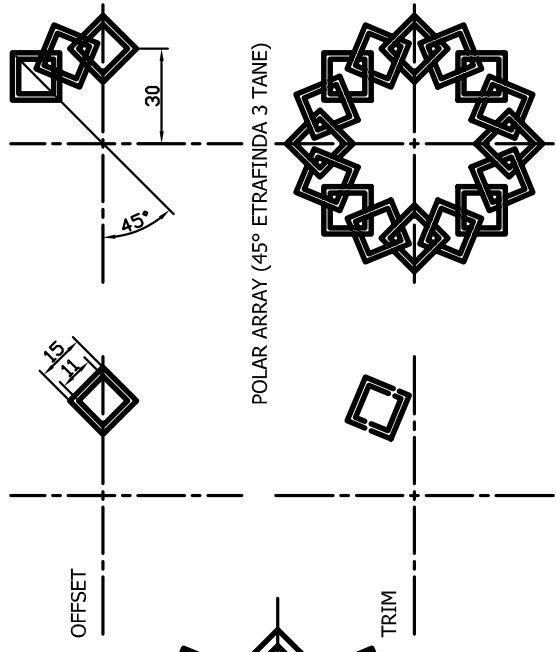
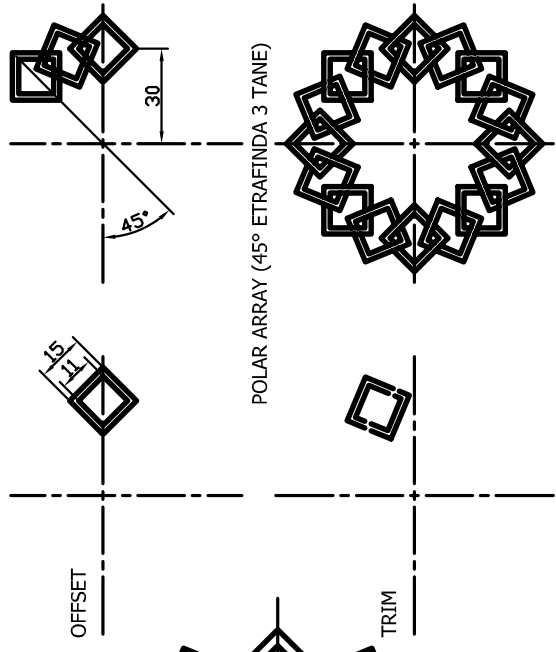
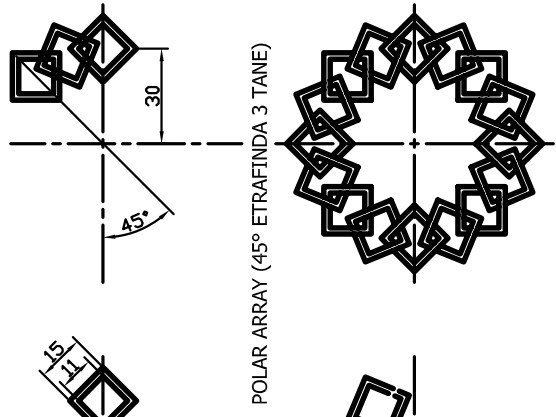
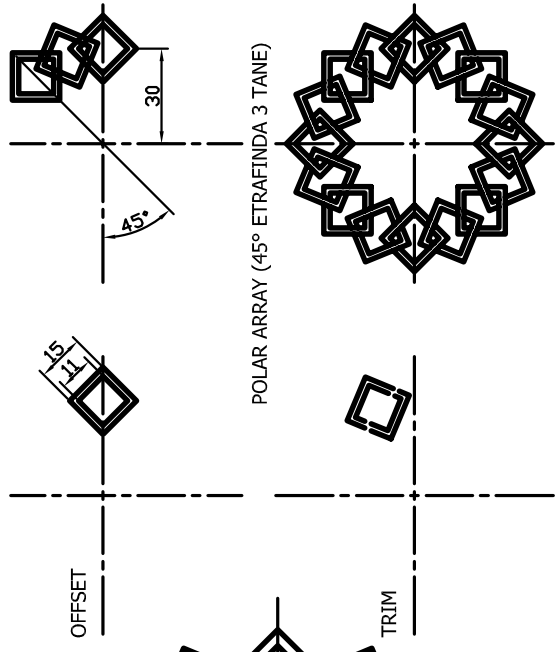
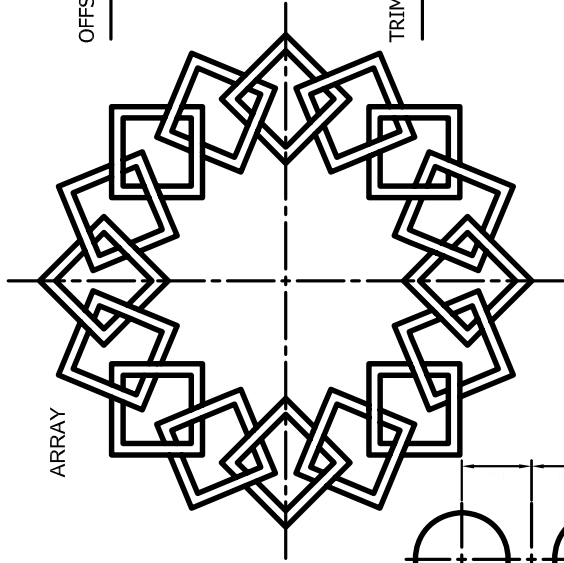
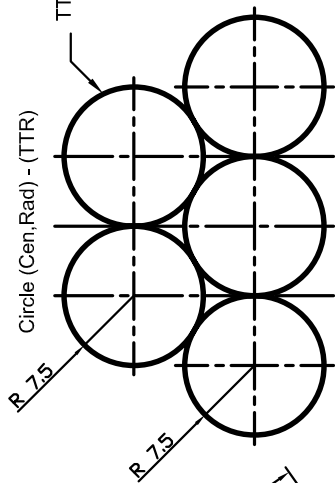
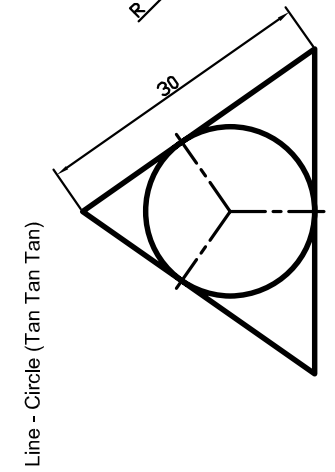
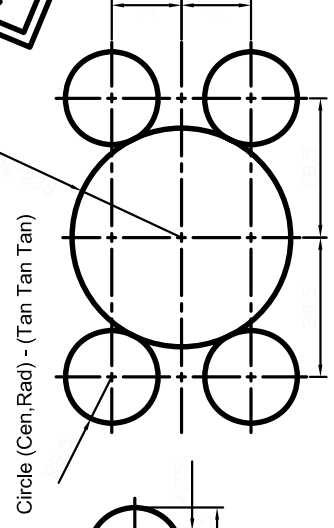
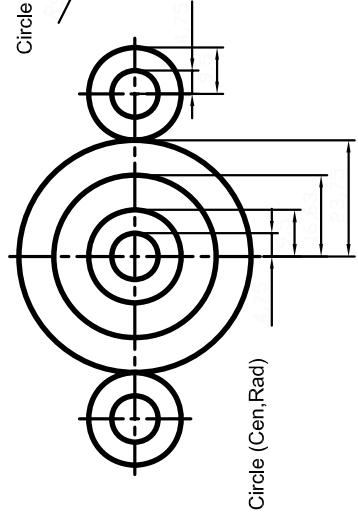
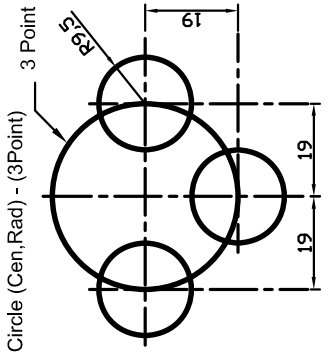
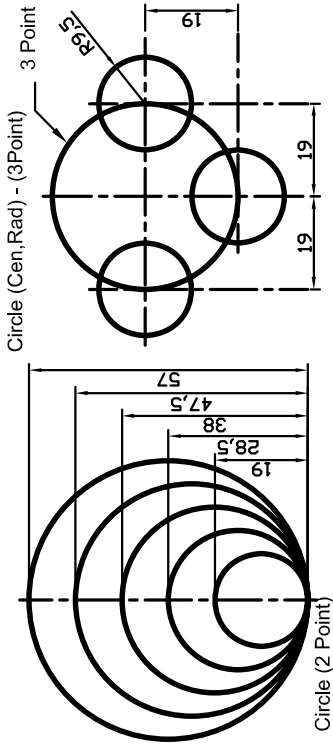
Düzgün Sekizgen



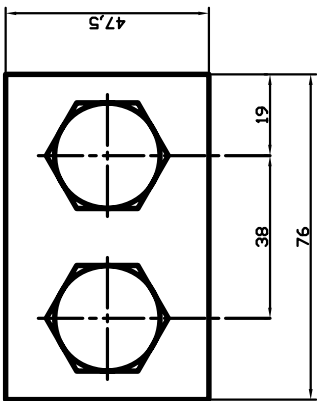
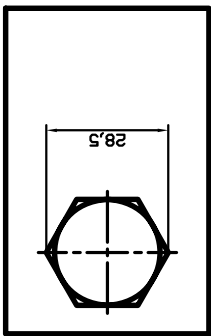
POLAR KOORDİNAT



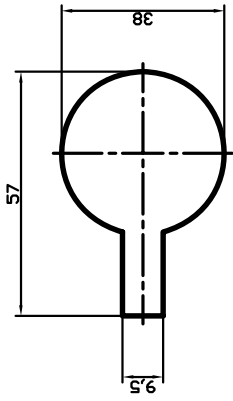
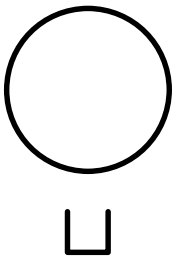




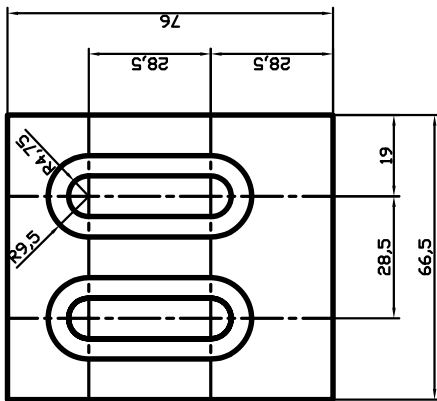
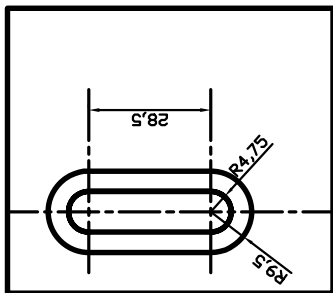
COPY



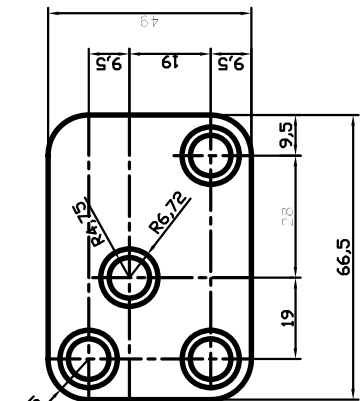
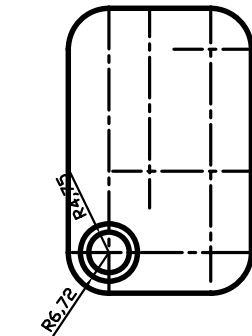
EXTEND



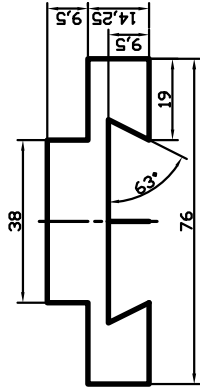
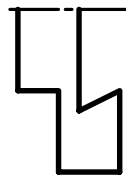
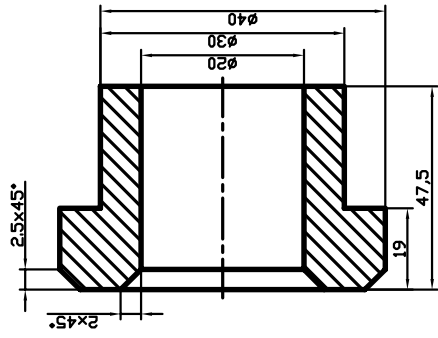
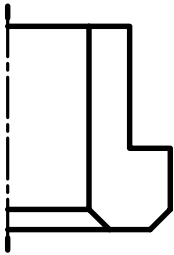
Extend - Trim



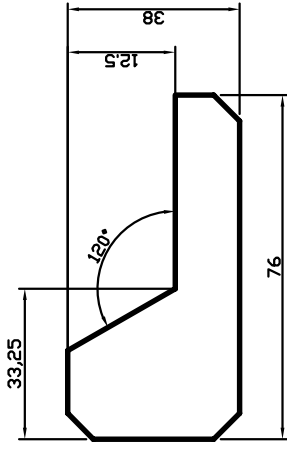
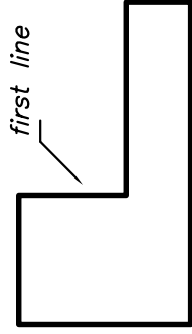
Extend - Trim



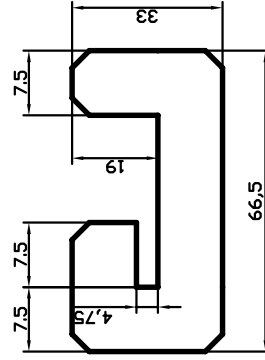
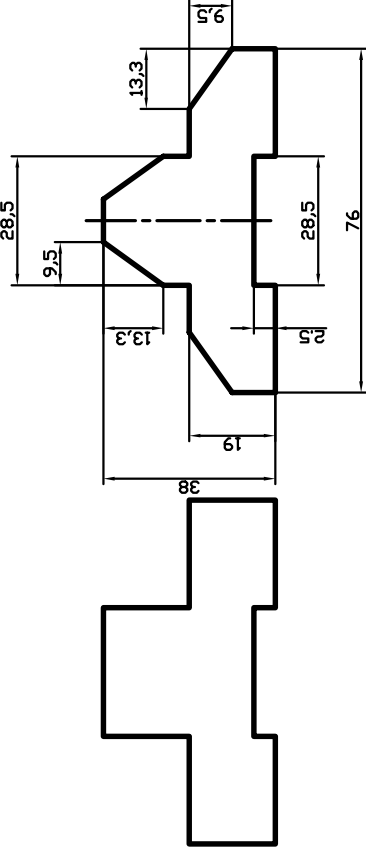
MIRROR



CHAMFER

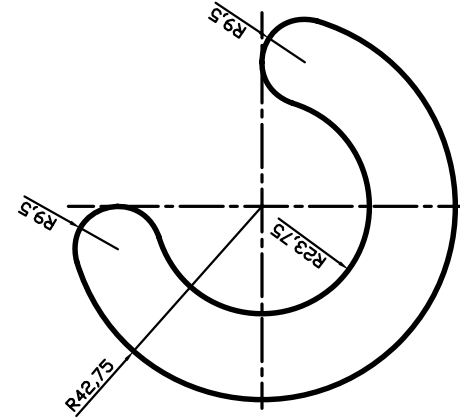
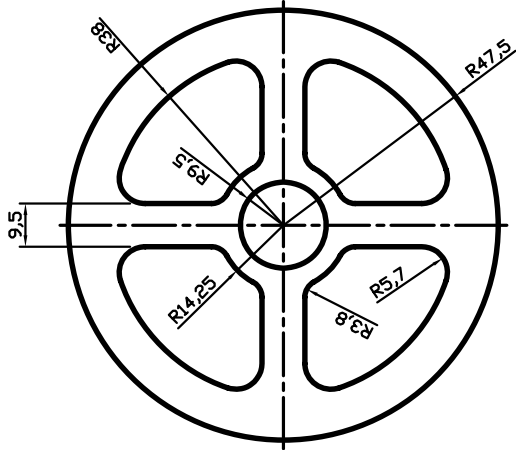
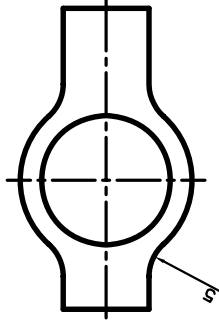
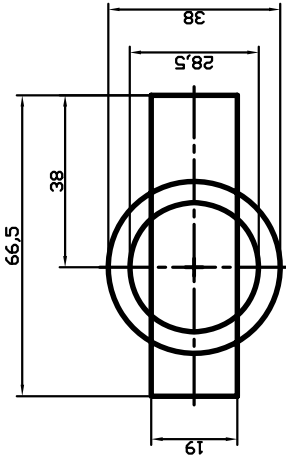
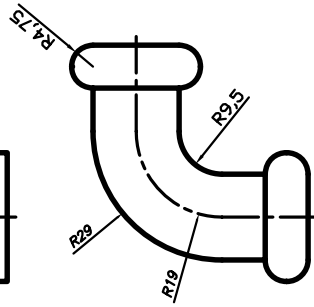
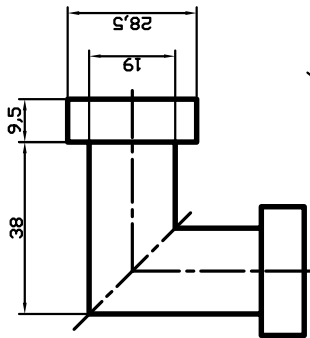


Bütün pah ölçüleri 3x3

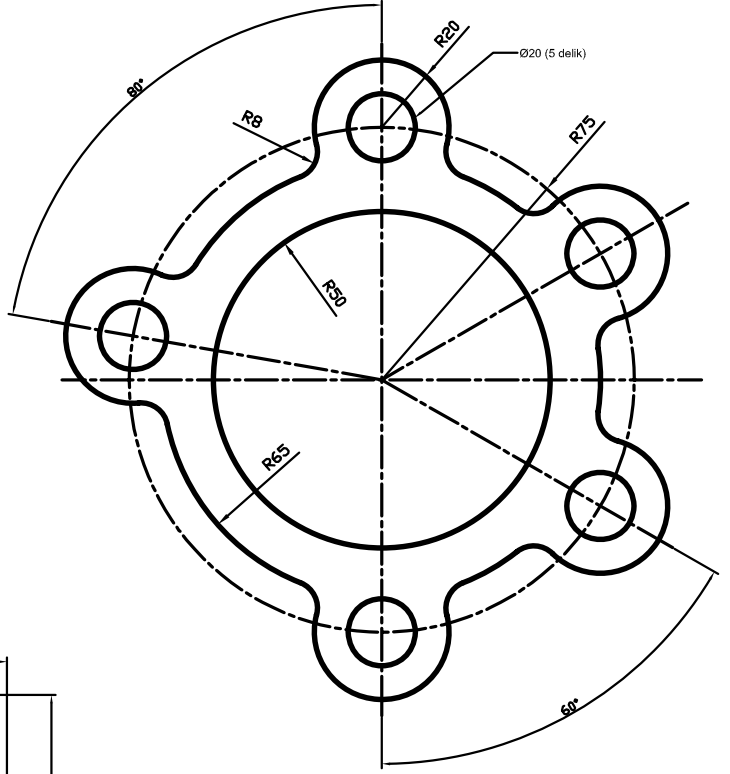
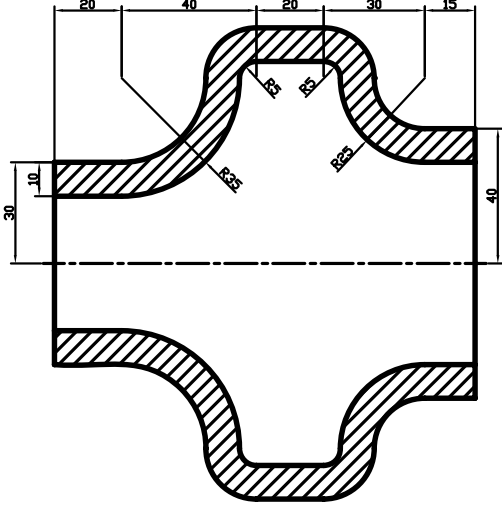


Bütün pah ölçüleri 2x2

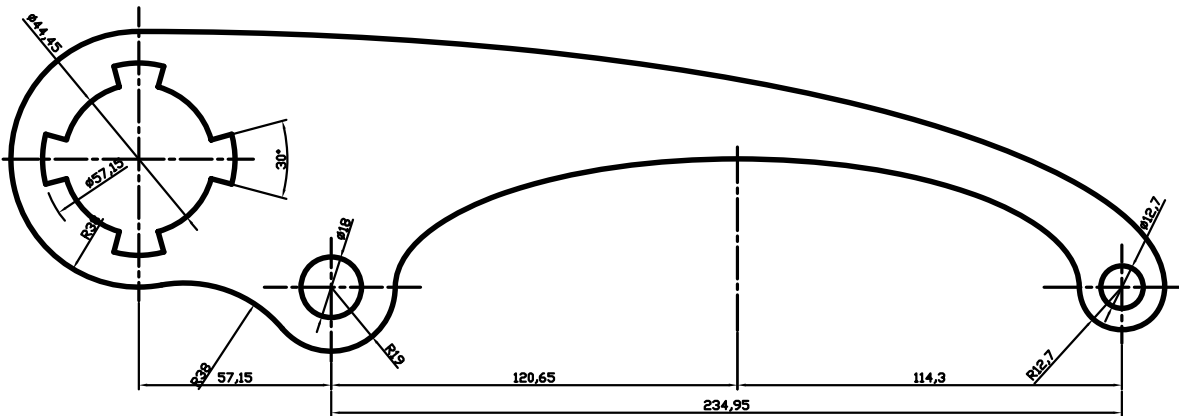
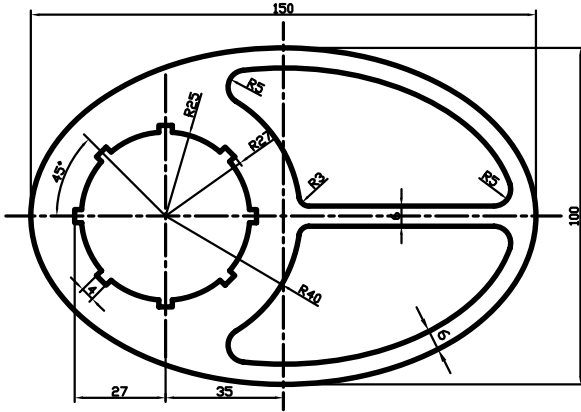
FILLET



Offset ve Mirror Alıştırması

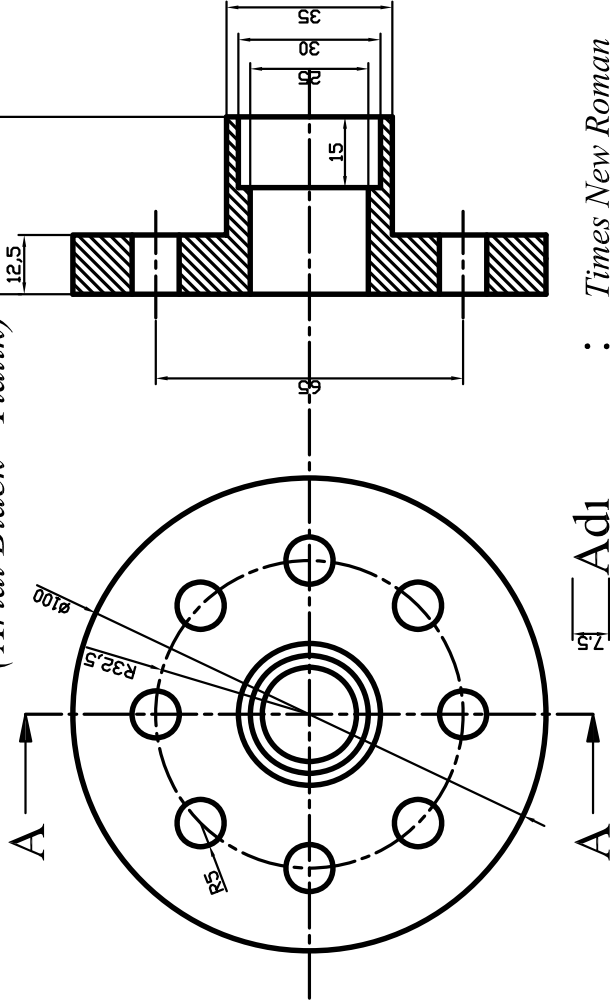


ELİPS Uygulaması



GAZİ ÜNİ VERSİ TESİ BELTEK AUTO-CAD KURSU

(Arial Black - İtalik)



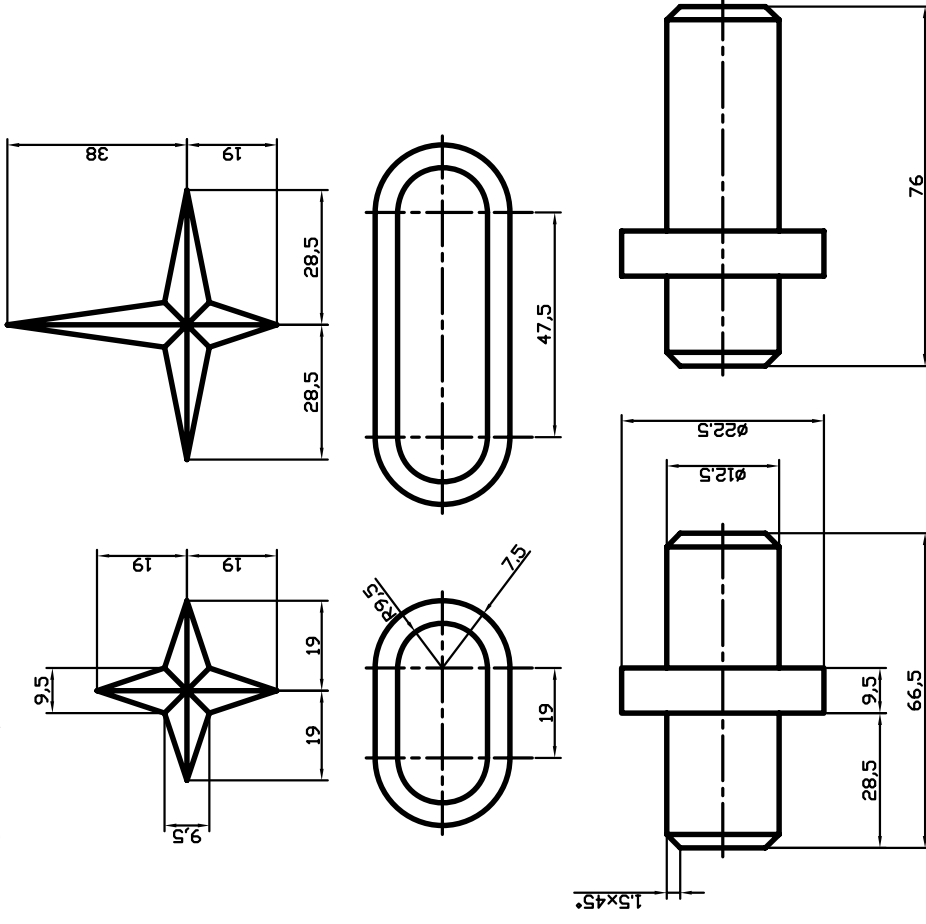
Adı : Times New Roman

Soyadı :

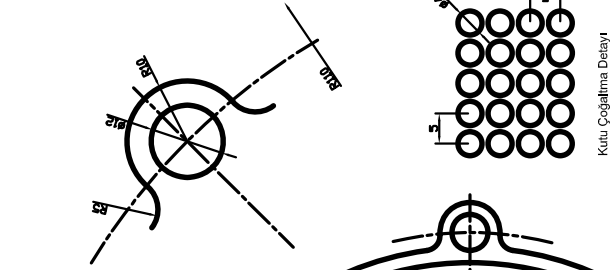
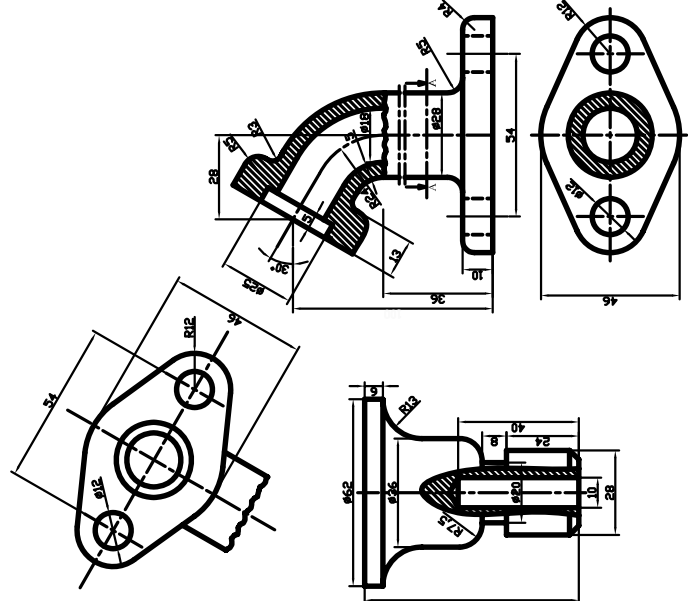
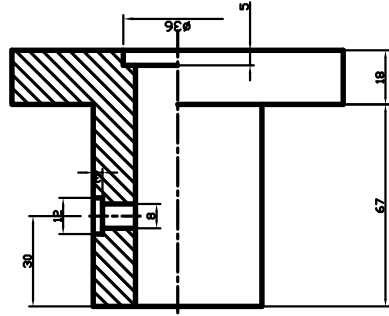
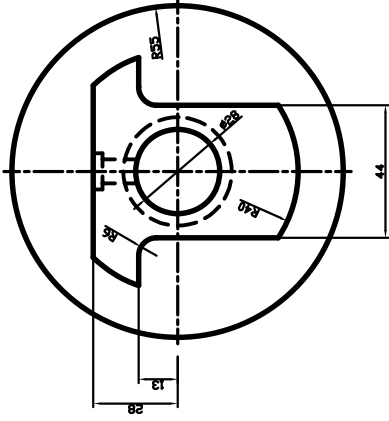
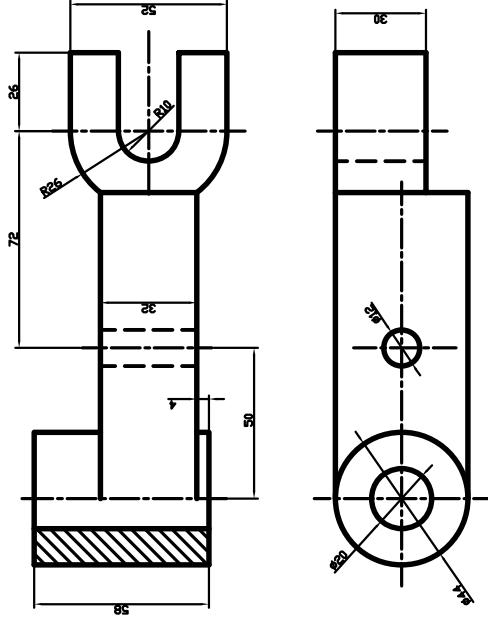
Okul No :

32

STRETCH

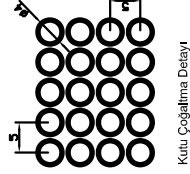
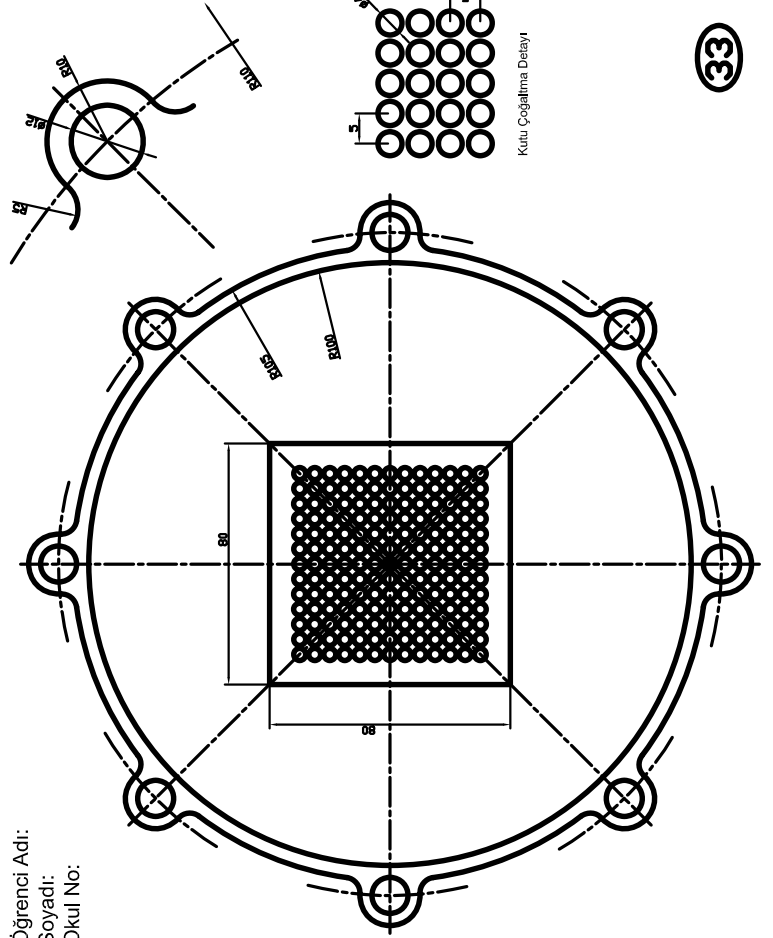


Öğrenci Adı:
Soyadı:
Okul No:

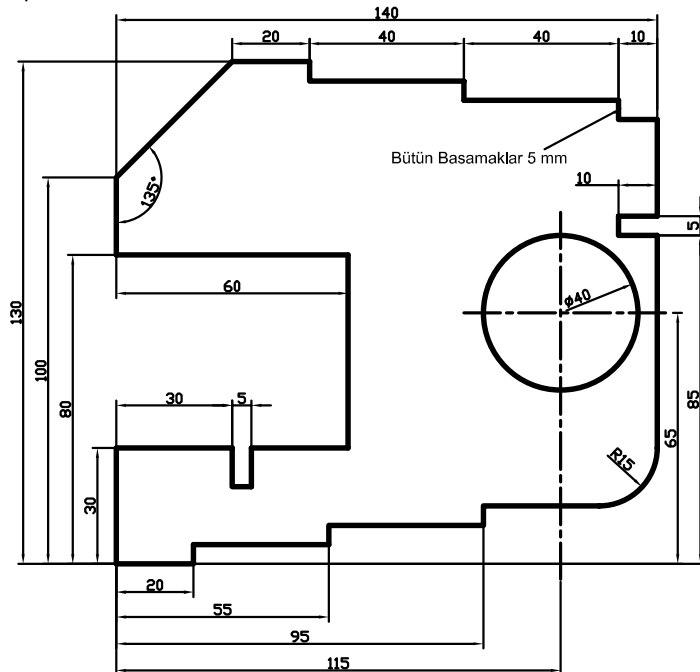
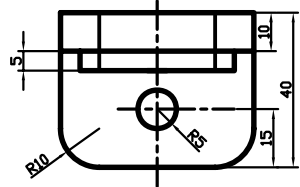
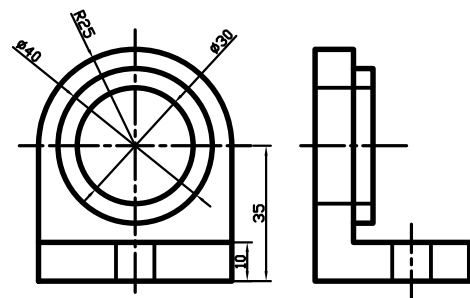
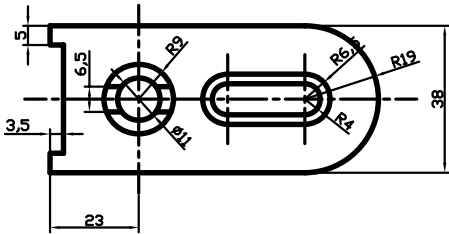
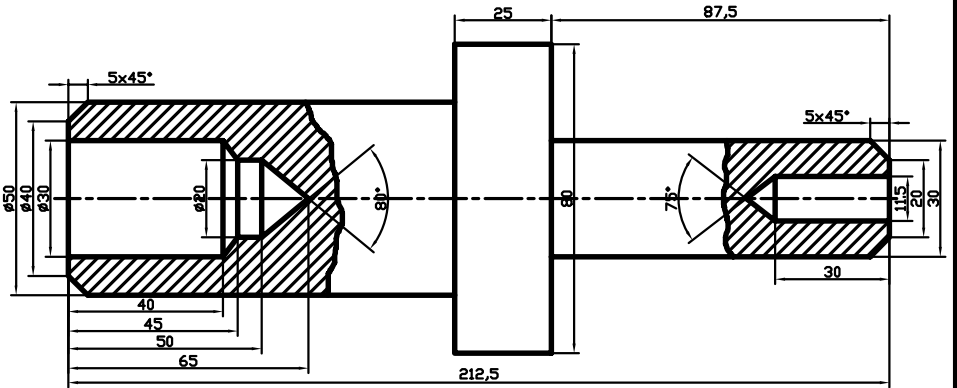
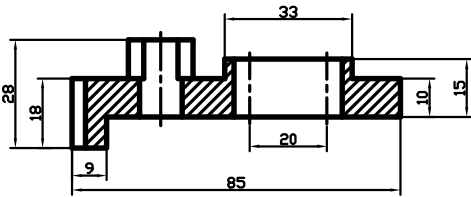
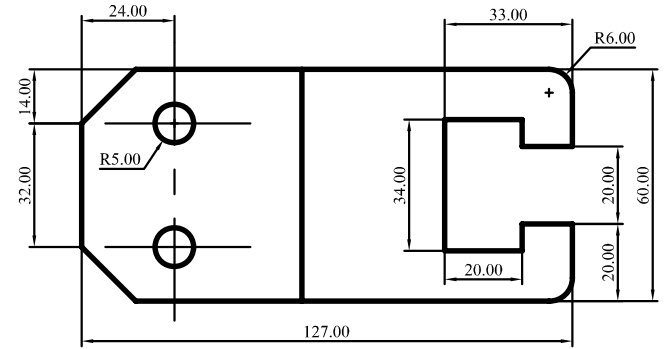
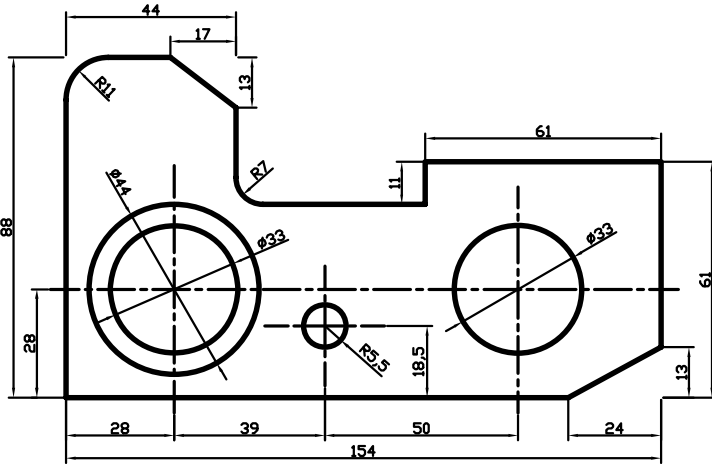
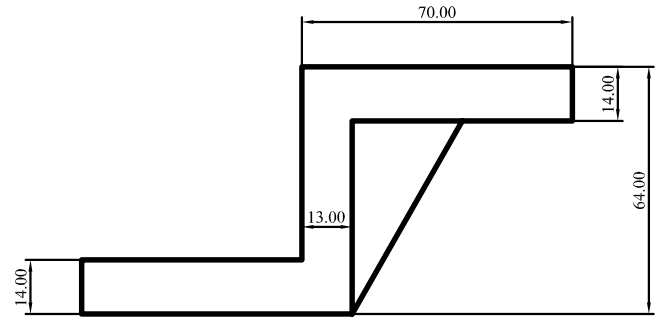
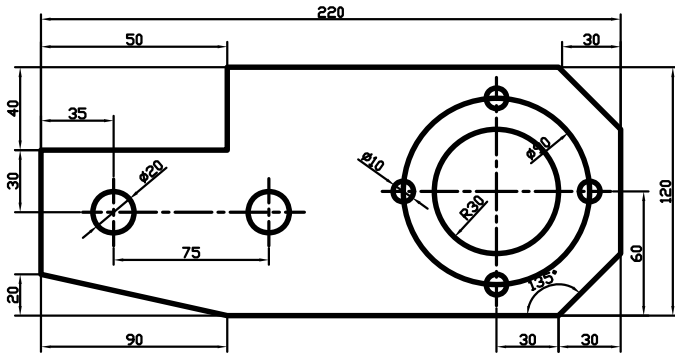


AutoCAD Sınavı

Öğrenci Adı:
Soyadı:
Okul No:

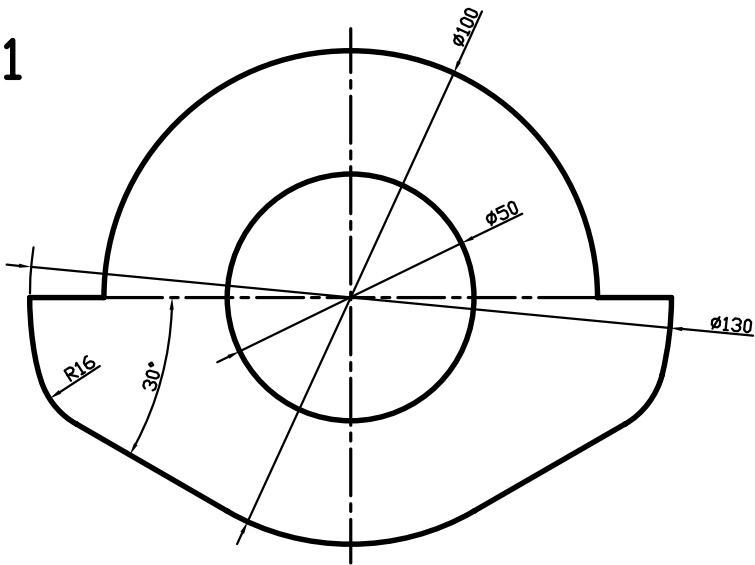


Kutu Çoğaltma Detayı

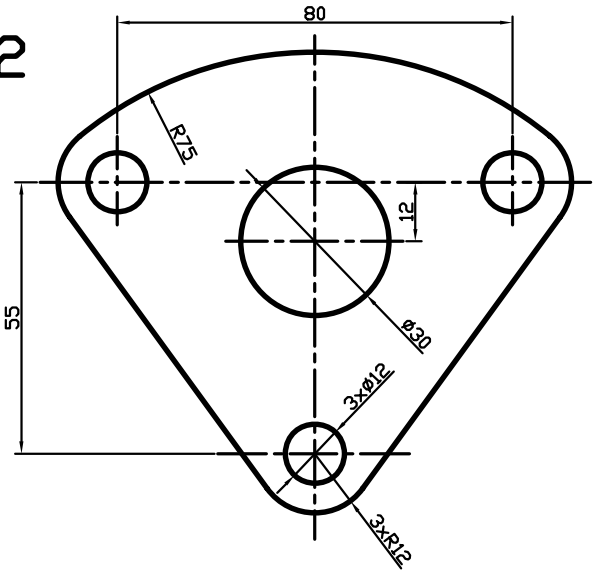


35

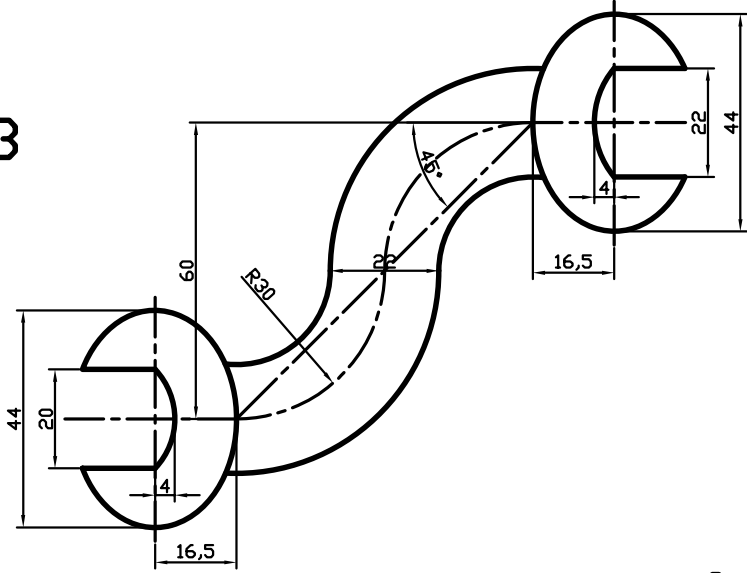
1



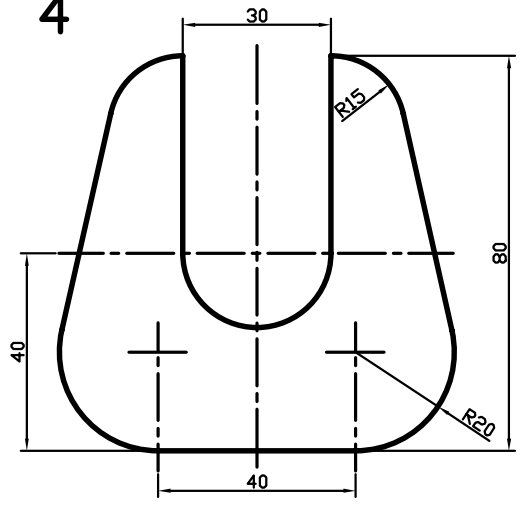
2



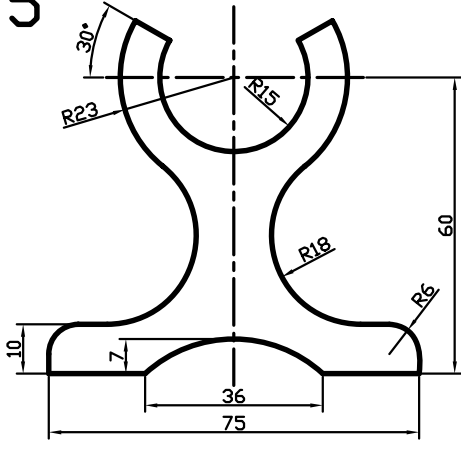
3



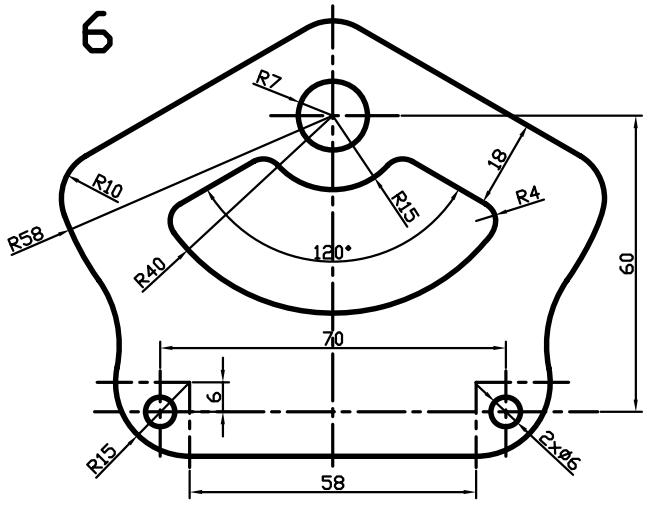
4



5

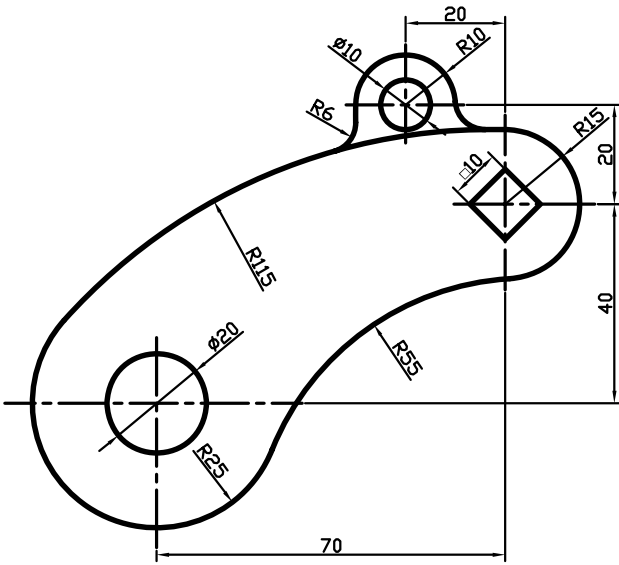


6

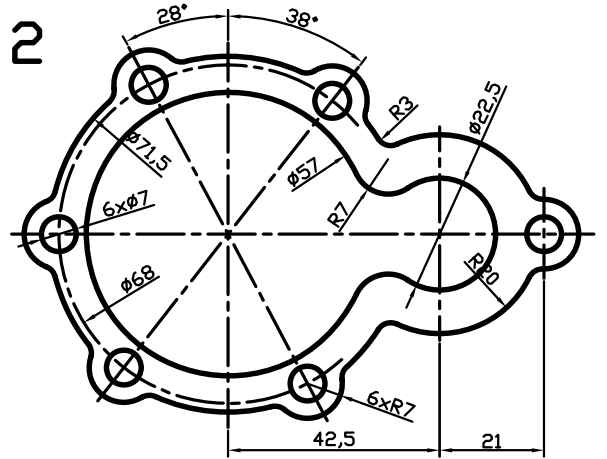


36

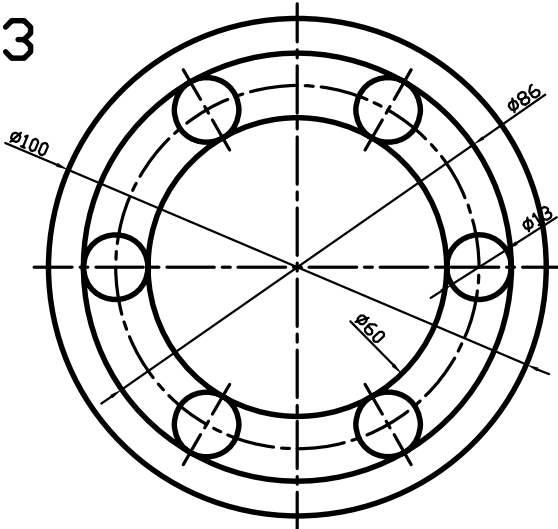
1



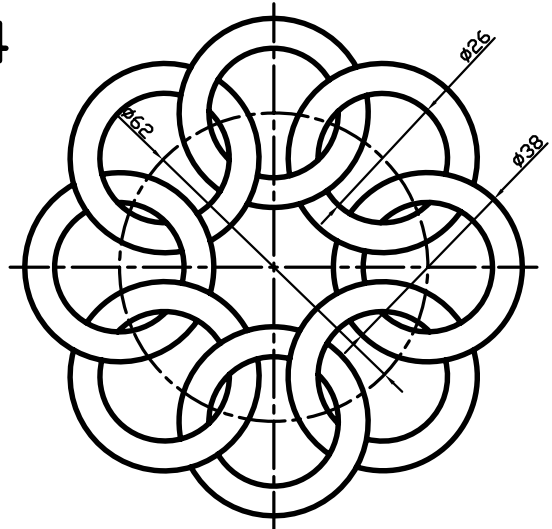
2



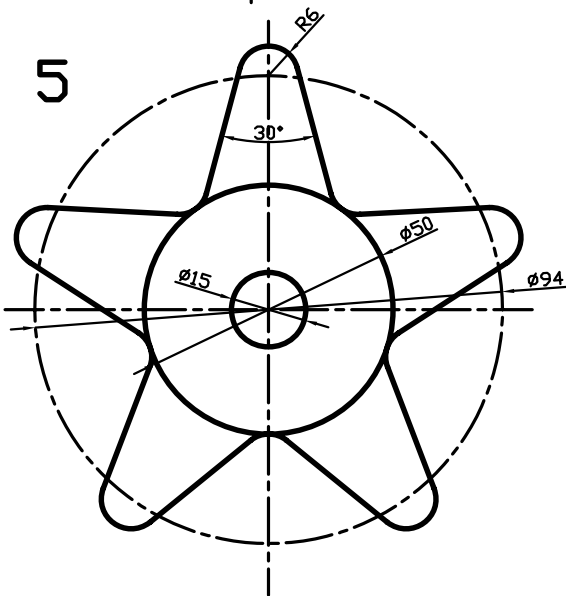
3



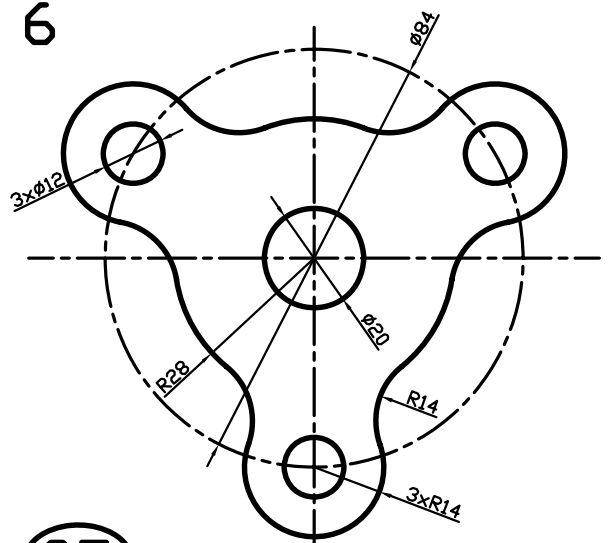
4



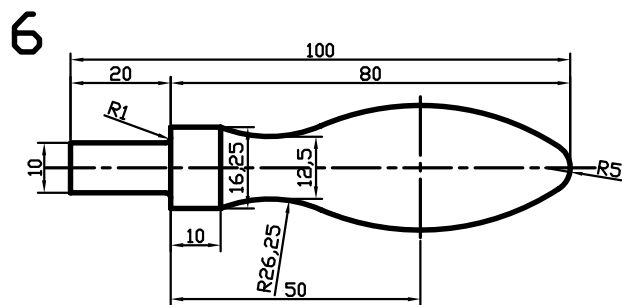
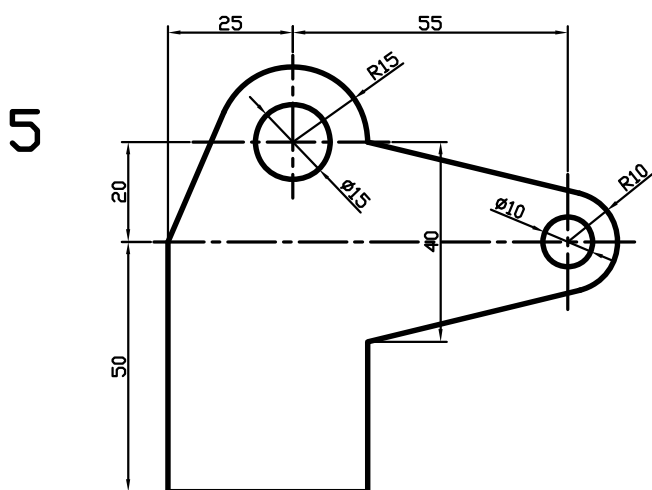
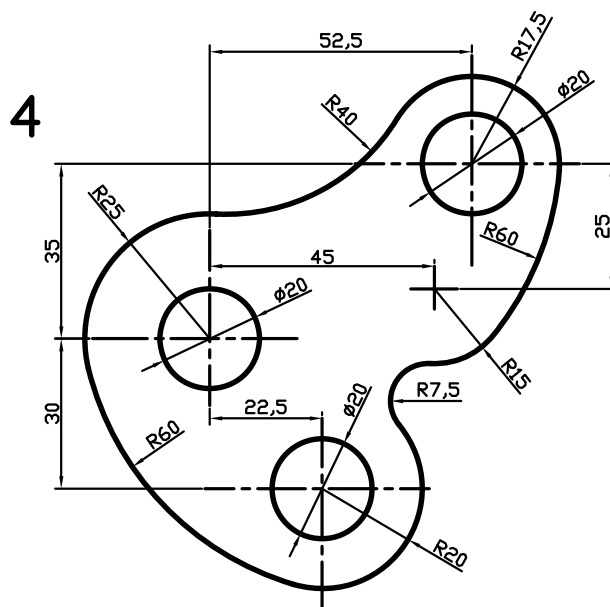
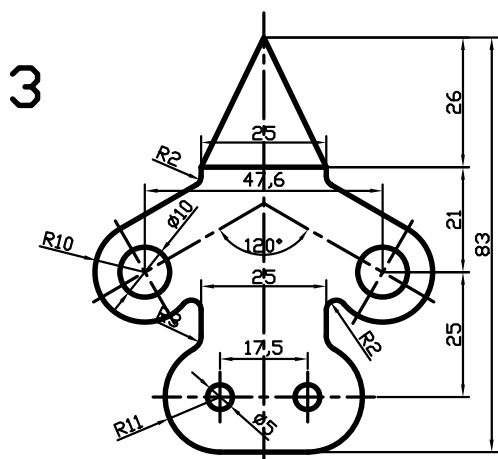
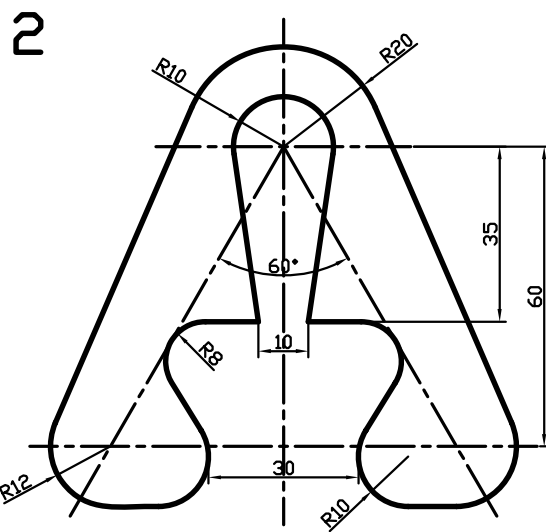
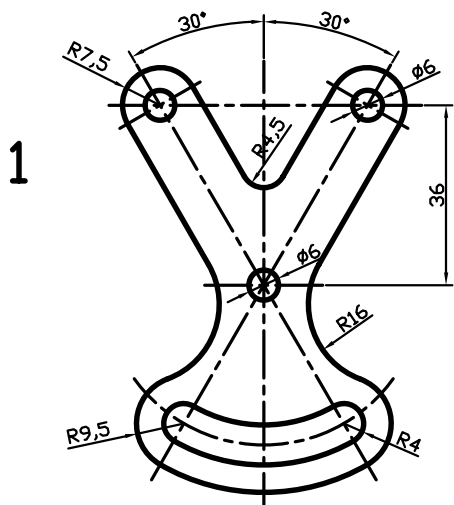
5

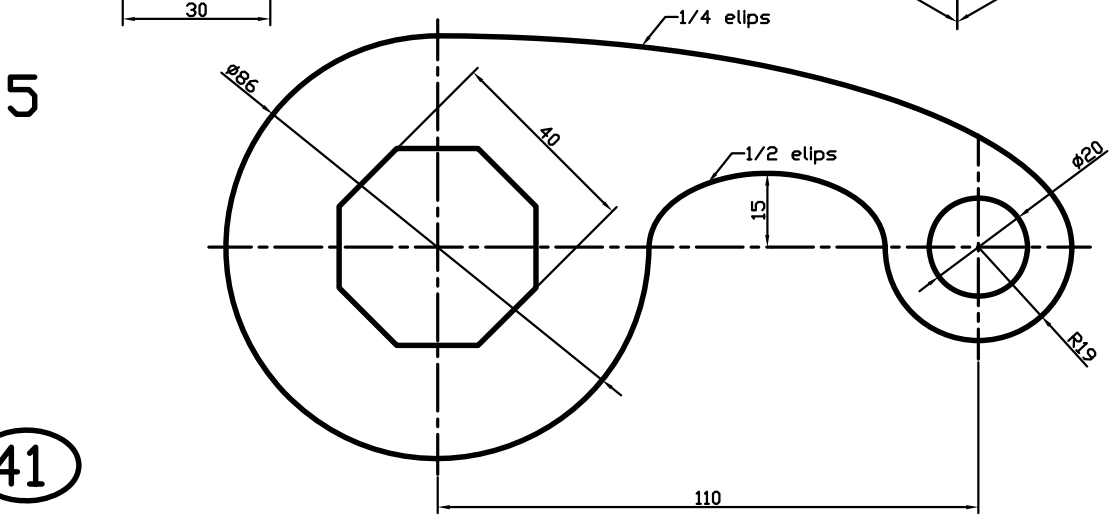
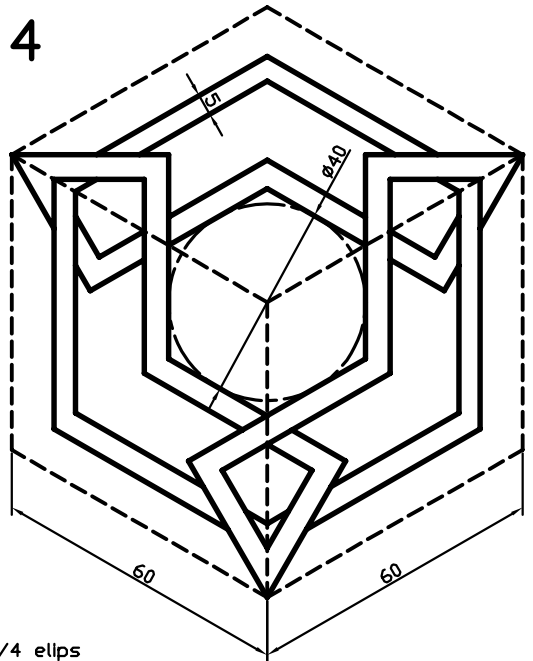
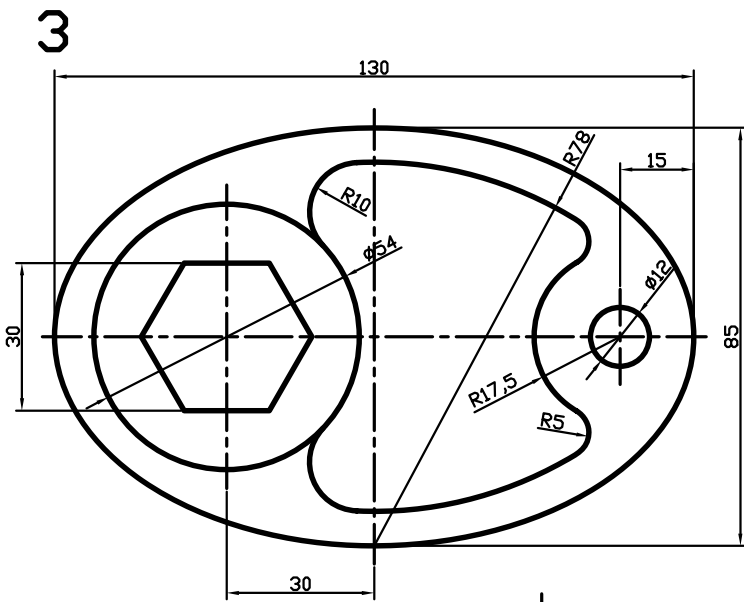
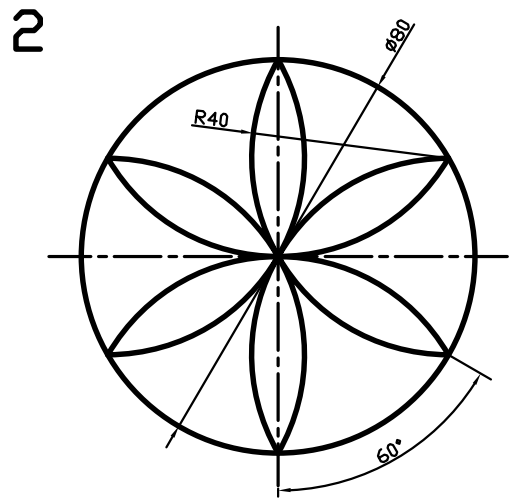
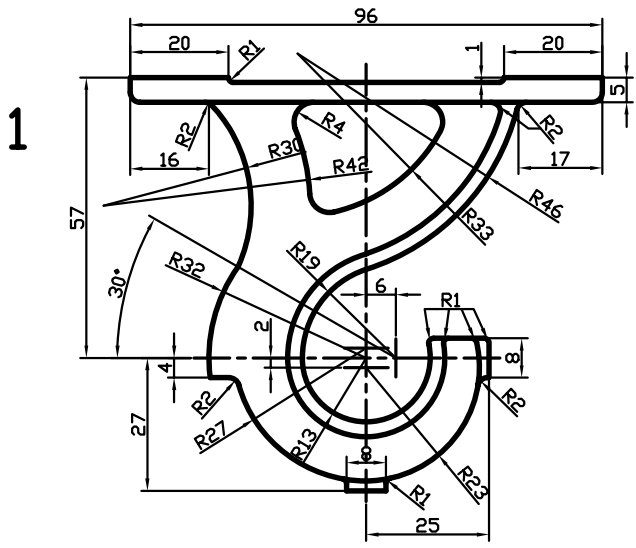


6



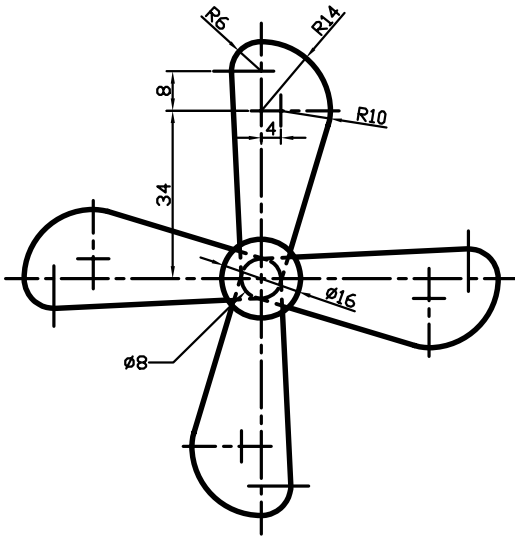
(37)



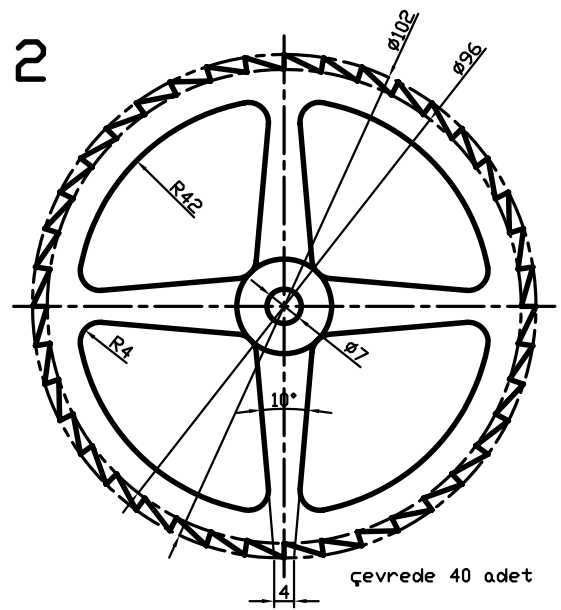


41

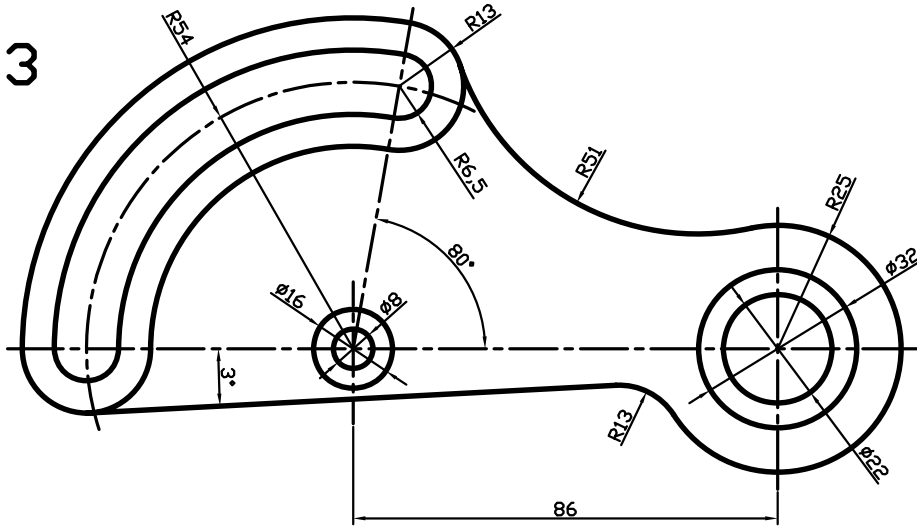
1



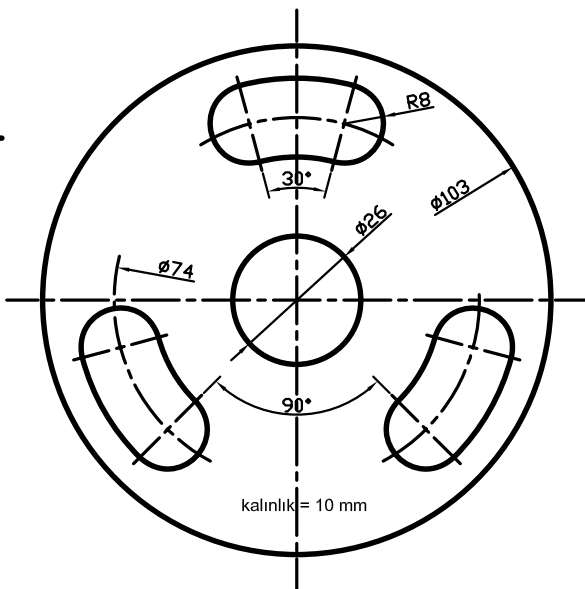
2



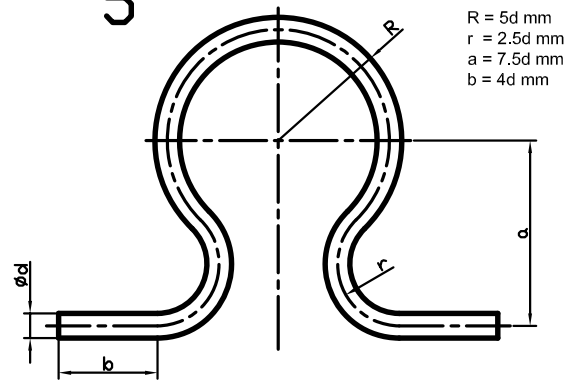
3



4



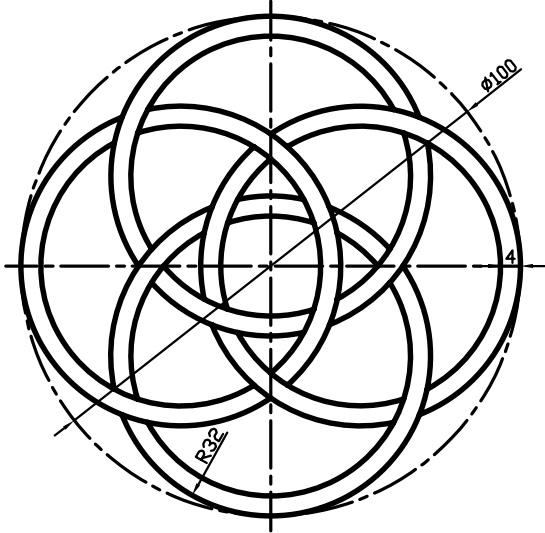
5



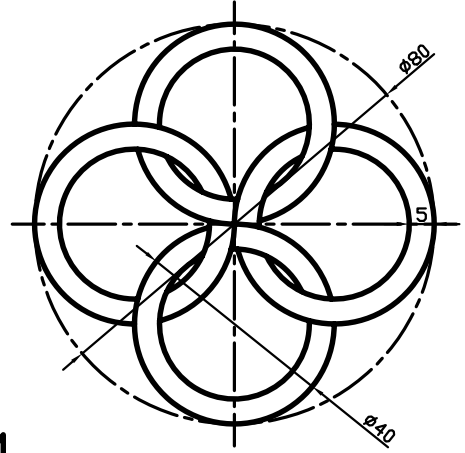
$R = 5d$ mm
 $r = 2.5d$ mm
 $a = 7.5d$ mm
 $b = 4d$ mm

42

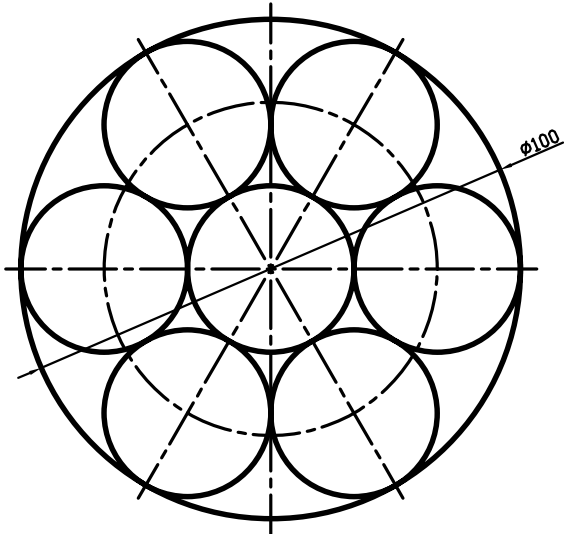
1



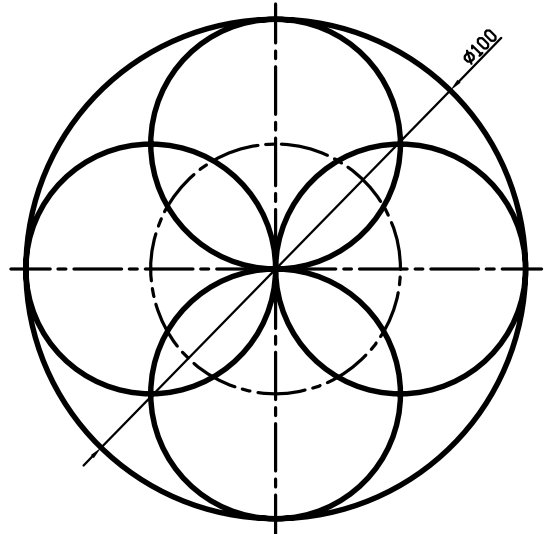
2



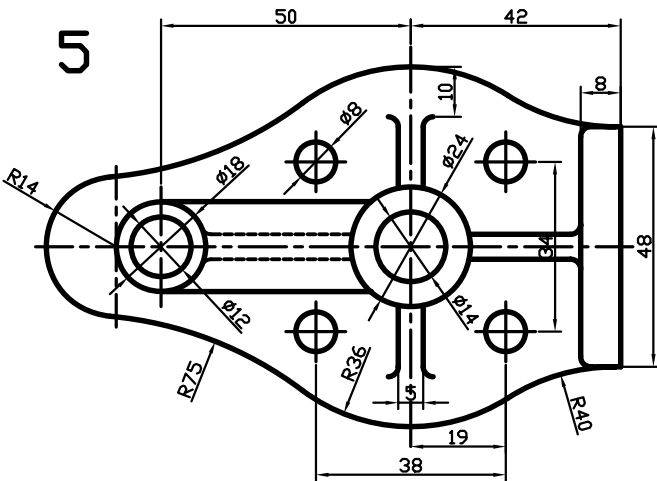
3



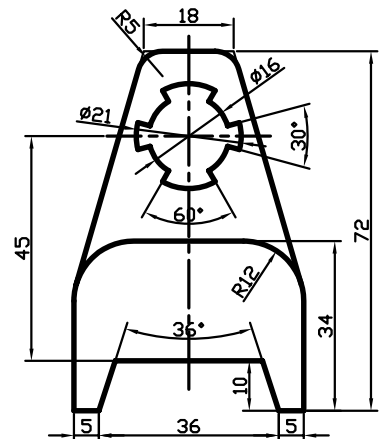
4



5



6



43